

SERIENAUSSTATTUNG/SONDERAUSSTATTUNG

SERIENAUSSTATTUNG

Fahrer Arbeitsplatz

Bedienung mastseitig oder lastseitig

Fahrerkabine vom Chassis abgekoppelt

Weich gefederte Dämpfungsmatte in der Fahrerkabine

Vielfältige Ablagemöglichkeiten für Getränke, Stifte und Arbeitsutensilien in Kabine integriert

LCD Multifunktionsdisplay für Anzeige von Hubhöhe, Fahrgeschwindigkeit, Betriebsstunden, Lenkstellung, Batteriestatus und Serviceanzeige

Niedrige Trittstufe für leichten Einstieg

Lenkknopf

Umschlagsleistung:

Antriebsrad und Lasträder aus Polyurethan

Regenerative Gegenstrombremse

Batterie-Entladeanzeige mit Hubabschaltung

Sicherheit:

Automatische Fahrgeschwindigkeitsreduzierung bei angehobener Plattform (LSC 3.0)

Alle Fahr- und Hubfunktionen sind über die große Totmannfläche und Kontaktsensoren im Bedienpult gesichert

Linde-Curve-Assist: Proportionale Anpassung der Fahrgeschwindigkeit bei Kurvenfahrt

Seitliche Schranken mit Gasfedern und Sicherheitsverriegelung

Warnblitzleuchte

SONDERAUSSTATTUNG

Fahrer Arbeitsplatz:

Alternative Kabinenbreiten (900 mm-1.800 mm)

Spiegelmodul am Fahrerschutzdach mastseitig oder lastseitig, inkl. LED Arbeitsscheinwerfer in zwei Stufen

Ventilator im Spiegelmodul

Lenkrad

Polycarbonat Abdeckung Fahrerschutzdach

Vorrichtung für Klemmbrett/Terminals/ Scanner/individuelle Anbauten

Radiovorbereitung 12 V/50 W mit Lautsprechern und Antenne

Linde Fahrzeugdatenmanagement LFM

Fahrerschutzdach mit einer Höhe von 2.200 mm, für verbessertes Raumgefühl

Umschlagsleistung:

10 verschiedene Chassis, 880 mm-1.580 mm

Zusatzhub 750 mm für einfaches, ergonomisches und schnelles Kommissionieren

Leicht zugänglicher Drucktaster für Zusatzhub, lastseitig

Vorbereitung des Fahrzeugs für Installation von Datenterminal, Drucker, Scanner

Halbautomatische Lagernavigation

Alternative Fahr- und Hubmotoren

Sicherheit:

Einstellung von verschiedenen Fahrgeschwindigkeiten und Abbremsen am Gangende

Gangsicherheitsassistent für individuelle Einstellung von Sicherheitsfunktionen in den Regalgängen

Fahr- und Hubabschaltungen

Kollisionsschutz für die Hubfunktion

Erweiterte LSC-Versionen zur Anpassung der Fahr-, Hub- und Nebenbewegungen an das tatsächliche Lastgewicht und die Hubhöhe

Lastradbremse für erhöhte Bremsleistung

Mast / Gabelzinken:

Alternative Gabellängen für verschiedene Palettengrößen

Gabelträger für verstellbare Gabelzinken

Begehbare Palette

Palettenverriegelung mit Klammer

Umgebung:

Mechanische Zwangsführung

Induktive Zwangsführung

Kühlhausausführung

Führungsrollen antistatisch



MODULARER HOCHHUB-KOMMISSIONIERER V

TRAGFÄHIGKEIT 1200 KG | BAUREIHE 5213

Sicherheit

Die ausgezeichnete Sicht durch den neu gestalteten Hubmast des Linde Hochhub-Kommissionierers V garantiert dem Bediener und seinem Umfeld optimale Sicherheit beim Fahren, Heben und Kommissionieren. Die am Bedienpult integrierten Berührungssensoren gewährleisten eine sichere beidhändige Bedienung. Die LSC-Steuerung überwacht Hubhöhe und Lenkeinschlag und passt die Fahrgeschwindigkeit automatisch an.

Leistungsstärke

Höchste Performance bei maximaler Effizienz sind die richtigen Worte um die Linde V-Baureihe zu beschreiben. Die kraftvollen Drehstrommotoren, in verschiedenen Ausführungen, kombinieren optimale Leistungsstärke mit geringem Energieverbrauch. So werden Hubhöhen von bis zu 12.000 mm schnell erreicht.

Komfort

Die Linde V-Baureihe gibt dem Bediener durch den niedrigen Einstieg in die Kabine und die weich gefederte Fahrerplattform von Beginn an

ein komfortables Gefühl. Somit wird das Arbeiten in großen Höhen genauso einfach wie am Boden. Die Endlagendämpfung und das Soft-Landing der Kabine machen das Arbeiten so angenehm wie möglich. Vielfältige Ablageflächen und Ausstattungsvarianten rüsten den Linde V für jeden individuellen Einsatz.

Zuverlässigkeit

Die Linde V-Baureihe ist ein Fahrzeug, auf das man sich verlassen kann. Alle Kernbauteile werden von Linde-Experten in Deutschland entwickelt und produziert, um ein Höchstmaß an Qualität zu gewährleisten. Einfacher Service, hohe Verfügbarkeit, eine höhere Umschlagsleistung und ein hoher Restwert sind die Vorteile dieses Fahrzeuges.

Wirtschaftlichkeit

Die einzigartige Leistungsstärke des Linde V vereint Produktivität und intuitive Bedienung. Die Einstellung aller Leistungs-Parameter erfolgt durch die intelligente Linde System Control (LSC). So ist ein Höchstmaß an Wirtschaftlichkeit garantiert.

PRODUKTINFORMATIONEN

Modulares System

- Einzigartige, modulare Bauweise ermöglicht eine perfekte Anpassung an jede Anwendung
- Kombination verschiedener Hub- und Antriebsmotoren, Chassis, Hubmasten, Batterien, Fahrerkabinen etc.
- Zwei Spannungsvarianten als Lösung für individuelle Anforderungen: Leistungsstarke 48V-Variante für mittelschwere und schwere Anwendungen, 24V-Variante für leichte bis mittelschwere Anwendungen

Variantenvielfalt

- Gabelzinken an Fahrerplattform montiert für direkten Zugang zur Palette
- Der Fahrer ist durch einen Käfig geschützt, die Palette durch eine Klammer fixiert
- Die Plattform ist auf der Fahrerseite verschweißt, um sperrige Artikel kommissionieren zu können
- Zusatzhub an der Fahrerplattform um in einer ergonomischen Position zu kommissionieren



Intelligente Assistenzsysteme

- Linde System Control (LSC): Optimierung der Fahrgeschwindigkeit in Abhängigkeit der Hubhöhe, des Lenkwinkels und der Last (Optional)
- Linde-Curve-Assist: Automatische Geschwindigkeitsreduzierung bei Kurvenfahrt
- Individueller Gangsicherheitsassistent für Hub- oder Fahrstopps mittels RFID, Magnet, Barcode oder Reflektor (Optional)



Bedienkonzept

- Einfache und komfortable Bedienung, ohne Umgreifen der Hände
- Integrierte Sensoren garantieren eine sichere beidhändige Bedienung
- LCD Display informiert den Fahrer über alle notwendigen Informationen wie z.B. Lenkstellungsanzeige, Hubhöhe, Batterieladeanzeige, etc.
- Gleichzeitiges Fahren und Heben/Senken möglich
- Sichere Beidhandbedienung



Sicherheit

- Sichere Kurvenfahrt durch automatische Geschwindigkeitsreduktion
- Totmannschalter unter der Bodenmatte sowie beidhändige Bedienung
- Ventil zur Absenkung der Plattform leicht zugänglich

Fahrerkabine

- Seitliche Schranken für schnellen Zugang
- Optionale Neigeschranken für optimales Kommissionieren
- Reduzierung von Erschütterungen und Vibrationen durch die Abkopplung von Chassis und Kabine
- Geräumige Fahrerkabine dank integrierter Bedienelemente

Lenkung

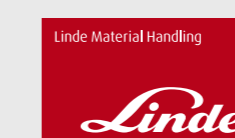
- Elektrische Lenkung mit definierter Mittelstellung und Lenkstellungsanzeige
- Einfache und präzise Lenkbewegungen für sicheres, schnelles Manövrieren
- Wahlweise Lenkknopf oder Lenkrad



Antrieb und Hub

- Kraftvolle und energieeffiziente Hub- und Fahrmotoren für optimale Leistung bei niedrigem Verbrauch
- Neueste MOSFET Technologie
- Für Schmalgang-Anwendungen können mechanische oder induktive Zwangsführung realisiert werden

Änderungen im Sinne des Fortschritts vorbehalten. Abbildungen und technische Angaben können Optionen enthalten und sind für die Ausführung unverbindlich. Alle Maßangaben unterliegen den üblichen Toleranzen.



Linde Material Handling GmbH
Postfach 10 01 36, 63701 Aschaffenburg, Deutschland
Telefon +49.6021.99-0, Telefax +49.6021.99-1570
www.linde-mh.de, info@linde-mh.de

Gedruckt in Deutschland 131.d.2.0719.IndA.KI

Hier finden Sie weitere Inhalte über Ihr Smartphone: [Linde Augmented Reality App](#)



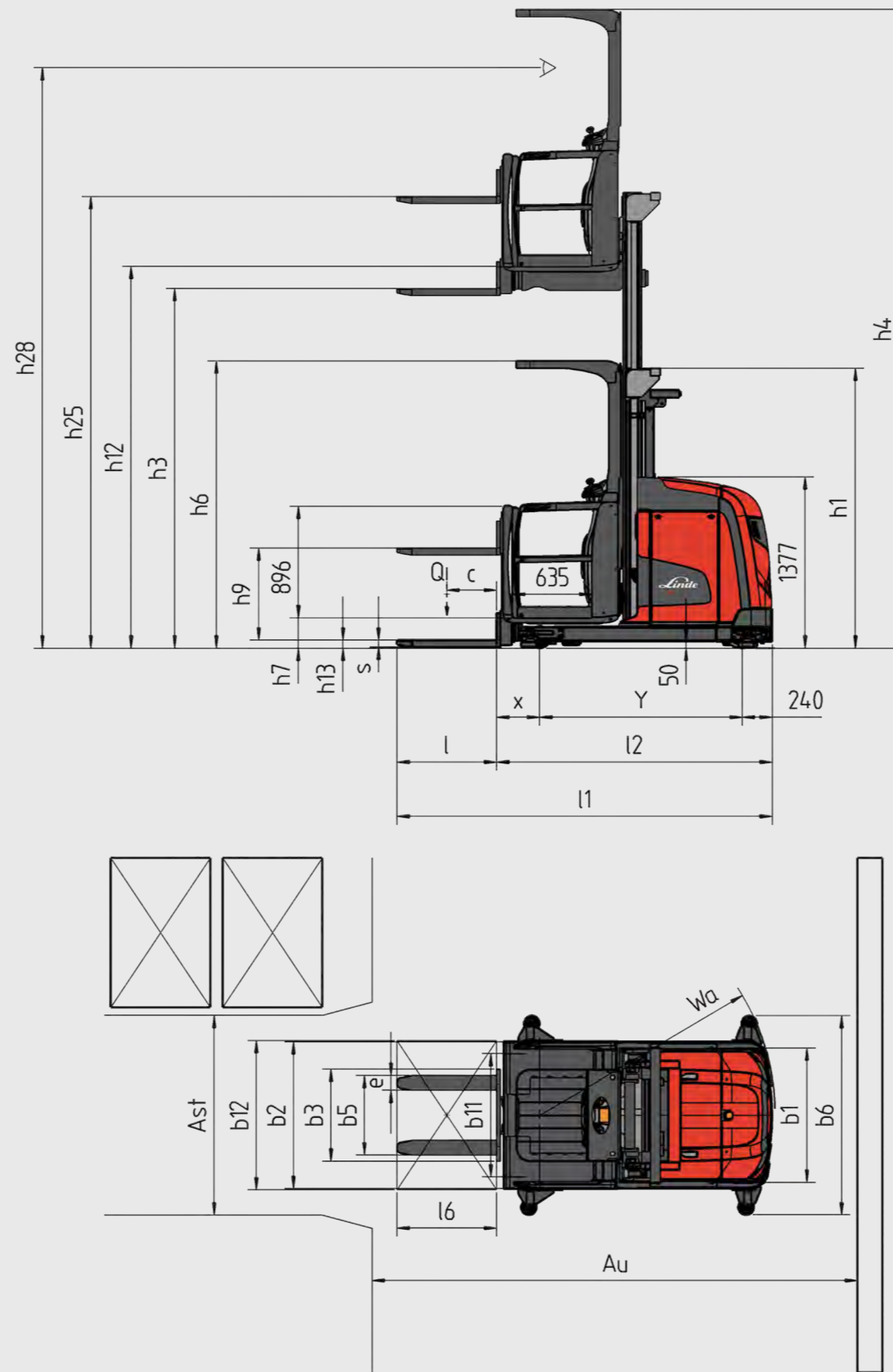
TECHNISCHE DATEN

(gemäß VDI 2198)

Kategorie	Code	Beschreibung	LINDE				
			V 24V Beispiel Standardmast ¹⁾	V 24V Beispiel Triplex Mast ¹⁾	V 48V Beispiel Standardmast ¹⁾	V 48V Beispiel Triplex Mast ¹⁾	
Kennzeichen	1.1	Hersteller (Kurzzeichen)	LINDE	LINDE	LINDE	LINDE	
	1.2	Typzeichen des Herstellers	V 24V Beispiel Standardmast ¹⁾	V 24V Beispiel Triplex Mast ¹⁾	V 48V Beispiel Standardmast ¹⁾	V 48V Beispiel Triplex Mast ¹⁾	
	1.2a	Baureihe	5213-01	5213-01	5213-01	5213-01	
	1.3	Antrieb	Elektro	Elektro	Elektro	Elektro	
	1.4	Bedienung	Kommissionierer	Kommissionierer	Kommissionierer	Kommissionierer	
	1.5	Tragfähigkeit/Last	Q (t)	0,8	0,8	1,2	
	1.6	Lastschwerpunktstand	c (mm)	600	600	400	
	1.8	Lastabstand	x (mm)	345	405	345	
	1.9	Radstand	y (mm)	1.394	1.466	1.503	
	1.9	Radstand	y (mm)	1.394	1.466	1.503	
Gewichte	2.1	Eigengewicht	(kg)	3.185 ²⁾	4.302 ²⁾	4.145 ²⁾	5.498 ²⁾
	2.2	Achslast mit Last vorn/hinten	(kg)	1.272/2.713 ²⁾	1.803/3.299 ²⁾	1.707/3.638 ²⁾	2.289/4.409 ²⁾
	2.3	Achslast ohne Last vorn/hinten	(kg)	1.814/1.371 ²⁾	2.351/1.951 ²⁾	2.302/1.843 ²⁾	2.870/2.628 ²⁾
	3.1	Bereifung Vollgummi, SE, Luft, Polyurethan		Polyurethan	Polyurethan	Polyurethan	Polyurethan
	3.2	Reifengröße, vorn		Ø 360x130	Ø 360x130	Ø 360x130	Ø 360x130
	3.3	Reifengröße, hinten		Ø 180x156	Ø 180x156	Ø 180x156	Ø 180x156
	3.5	Räder, Anzahl vorn/hinten (x = angetrieben)		1x/2	1x/2	1x/2	1x/2
	3.6	Spurweite, vorn	b _v (mm)	0	0	0	0
	3.7	Spurweite, hinten	b _h (mm)	695	895	995	1.394
	4.2	Höhe Hubgerüst eingefahren	h ₁ (mm)	2.900	3.400	3.900	4.500
Grundabmessungen	4.3	Freihub	h ₂ (mm)	-	2.750	-	3.850
	4.4	Hub	h ₃ (mm)	4.125	7.160	5.725	10.160
	4.5	Höhe Hubgerüst ausgefahren	h ₄ (mm)	6.415	9.450	8.015	12.450
	4.7	Höhe über Schutzdach (Kabine)	h ₅ (mm)	2.290	2.290	2.290	2.290
	4.8	Sitzhöhe/Standhöhe	h ₆ (mm)	240	240	240	240
	4.11	Zusatzhub	h ₇ (mm)	740	740	740	740
	4.14	Standhöhe angehoben	h ₈ (mm)	4.365	7.400	5.965	10.400
	4.15	Höhe gesenkt	h ₉ (mm)	65	65	65	65
	4.19	Gesamtlänge	l ₁ (mm)	3.277	3.536	3.018	3.294
	4.20	Länge einschließlich Gabelrücken	l ₂ (mm)	2.077	2.336	2.218	2.494
	4.21	Gesamtbreite	b ₁ /b ₂ (mm)	880/880	1.080/1.080	1.080/1.180	1.080/1.580
	4.22	Gabelzinkenmaße DIN ISO 2331	s/e/l (mm)	55 x 120 x 1.200	55 x 120 x 1.200	55 x 120 x 800	55 x 120 x 800
	4.23	Gabelträger ISO 2328, Klasse/Typ A, B		nein	nein	nein	nein
	4.24	Gabelträgerbreite	b ₃ (mm)	660	660	740	740
	4.25	Gabelaußenabstand	b ₄ (mm)	560/560	560/560	640/640	640/640
	4.27	Breite über Führungsrollen	b ₅ (mm)	-	1275	-	1815
	4.31	Bodenfreiheit mit Last unter Hubgerüst	m ₁ (mm)	50	50	50	50
	4.32	Bodenfreiheit Mitte Radstand	m ₂ (mm)	50	50	50	50
	4.34.2	Arbeitsgangbreite bei Palette 800 x 1.200 längs	A ₁ (mm)	-	1.320	1.380	1.820
	4.35	Wenderadius	W ₁ (mm)	1.732	2.034	1.873	2.089
4.42	Umsetzgangbreite mit/ohne Last	A ₂ (mm)	3.528	3.888	3.866	4.135	
Leistungsdaten	5.1	Fahrgeschwindigkeit mit/ohne Last	km/h	9/9	10/10	11/11	13/13
	5.2	Hubgeschwindigkeit mit/ohne Last	m/s	0,28/0,3	0,23/0,28	0,36/0,36 (0,4/0,4) ³⁾	0,4/0,32
	5.3	Senkgeschwindigkeit mit/ohne Last	m/s	0,28/0,28	0,28/0,28	0,32/0,32 (0,35/0,35) ³⁾	0,35/0,35
	5.9	Beschleunigungszeit mit/ohne Last	s	8,0/8,0	8,0/8,0	8,0/8,0	8,0/8,0
	5.10	Betriebsbremse		generatorisch/mechanisch	generatorisch/mechanisch	generatorisch/mechanisch	generatorisch/mechanisch
Antrieb/Motor	6.1	Fahrmotor, Leistung S2 60 min	(kW)	4,5	4,5	6,5	6,5
	6.2	Hubmotor, Leistung bei S3 15%	(kW)	7,6	7,6	11,5	13
	6.3	Batterie nach DIN 43531/35/36 A,B,C,nein					
	6.4	Batteriespannung / Nennkapazität K5	(V/Ah)	24/840	24/1.120	48/620	48/930
	6.5	Batteriegewicht (± 5%)	(kg)	687	883	933	1.309
Sonst.	8.1	Ausführung des Fahrertriebs		Mikroprozessor	Mikroprozessor	Mikroprozessor	Mikroprozessor
	10.7	Schallpegel, Fahrerohr LpAZ (Fahrerplatz)	(dB(A))	64	64	64	64

1) Beispielskonfiguration basierend auf modularem Fahrzeug
2) Angaben mit Batterie, siehe Zeile 6.4 / 6.5

3) Angaben in Klammern für optionale Ausführung „Heavy“



MASTTABELLE

Bauhöhe (h ₁)	Gesamthubhöhe ab Flur h ₂₅ (h ₂₅ + h ₇ + h ₉)	Gesamthubhöhe h ₂₄ (h ₂₄ + h ₇)	Hubhöhe ohne Zusatzhub h ₃	Zusatzhub h ₇	Standhöhe h ₁₂ (h ₁₂ + h ₇)	Greifhöhe h ₂₈ (h ₂₈ + 1600)	Ausgefahrte Höhe h ₄
2.250	3.630	3.565	2.825	740	3.065	4.665	5.115
2.450	4.030	3.965	3.225	740	3.465	5.065	5.515
2.900	4.930	4.865	4.125	740	4.365	5.965	6.415
3.400	5.930	5.865	5.125	740	5.365	6.965	7.415
3.900	6.530	6.465	5.725	740	5.965	7.565	8.015
4.400	7.530	7.465	6.725	740	6.965	8.565	9.015
4.900	8.530	8.465	7.725	740	7.965	9.565	10.015
5.400	9.330	9.265	8.525	740	8.765	10.365	10.815

Bauhöhe (h ₁)	Gesamthubhöhe ab Flur h ₂₅ (h ₂₅ + h ₇ + h ₉)	Gesamthubhöhe h ₂₄ (h ₂₄ + h ₇)	Hubhöhe ohne Zusatzhub h ₃	Freihub h ₂	Zusatzhub h ₇	Standhöhe h ₁₂ (h ₁₂ + h ₇)	Greifhöhe h ₂₈ (h ₂₈ + 1600)	Ausgefahrte Höhe h ₄
2.250	5.215	5.150	4.410	1.600	740	4.650	6.250	6.700
2.450	5.815	5.750	5.010	1.800	740	5.250	6.850	7.300
2.900	7.165	7.100	6.360	2.250	740	6.600	8.200	8.650
3.400	7.965	7.900	7.160	2.750	740	7.400	9.000	9.450
3.900	9.465	9.400	8.660	3.250	740	8.900	10.500	10.950
4.500	10.965	10.900	10.160	3.850	740	10.400	12.000	12.450