



Niederhubwagen

T16 L

Tragfähigkeit 1,6 t | Baureihe 1155

PB

ION

Ergonomischer Allrounder

- Kann für Transport, Be- und Entladen und Kommissionierung genutzt werden
- Hohe Fahrgeschwindigkeit, selbst bei voller Beladung
- Rückenschonendes Kommissionieren dank ergonomischer Hubfunktion (L)
- Intuitive Bedienung durch den ergonomischen Deichselkopf
- Tiefgezogenes Chassis und lange Deichsel für optimalen Schutz

TECHNISCHE DATEN (gemäß VDI 2198)

Kennzeichen	1.1	Hersteller (Kurzbezeichnung)		Linde MH
	1.2	Typzeichen des Herstellers		T16 L
	1.2 a	Baureihe		1155
	1.3	Antrieb		Batterie
	1.4	Bedienung		Mitgänger
	1.5	Tragfähigkeit/Last	Q (t)	1,6 ⁹⁾
	1.6	Lastschwerpunkt	c (mm)	600
	1.8	Lastabstand	x (mm)	873/936 ²⁾³⁾
	1.9	Radstand	y (mm)	1306/1369 ²⁾³⁾⁴⁾
Gewichte	2.1	Eigengewicht	kg	527 ⁵⁾
	2.2	Achslast mit Last vorn/hinten	kg	711/1416 ⁵⁾⁶⁾
	2.3	Achslast ohne Last vorn/hinten	kg	377/150 ⁵⁾⁶⁾
Räder/Fahrwerk	3.1	Bereifung		Polyurethan
	3.2	Reifengröße, vorn		Ø 230 × 75
	3.3	Reifengröße, hinten		Ø 85 × 80 (Ø 85 × 60) ⁷⁾
	3.4	Zusatzräder (Abmessungen)		Ø 125 × 40
	3.5	Räder, Anzahl vorn/hinten (x = angetrieben)		1 x + 2/2 (1 x + 2/4) ⁷⁾
	3.6	Spurweite, vorn	b10 (mm)	482 ³⁾
	3.7	Spurweite, hinten	b11 (mm)	340/353/378 ⁸⁾
Grundabmessungen	4.2	Höhe Hubgerüst, eingefahren	h1 (mm)	891
	4.3	Freihub	h2 (mm)	550
	4.4	Hub	h3 (mm)	550 ³⁾
	4.5	Höhe, Hubgerüst ausgefahren	h4 (mm)	1016
	4.6	Initialhub	h5 (mm)	125
	4.9	Höhe Deichselgriff in Fahrstellung min./max.	h14 (mm)	720/1240 ³⁾
	4.10	Höhe Radarme	h8 (mm)	60
	4.15	Höhe gesenkt	h13 (mm)	86 ⁹⁾
	4.19	Gesamtlänge	l1 (mm)	1742 ³⁾⁴⁾
	4.20	Länge einschließlich Gabelrücken	l2 (mm)	592 ³⁾⁴⁾
	4.21	Gesamtbreite	b1/b2 (mm)	720 ³⁾
	4.22	Gabelzinkenmaße DIN ISO 2331	s/e/l (mm)	60/182/1150
	4.24	Gabelträgerbreite	b3 (mm)	514/529/554
	4.25	Gabelaußenabstand	b5 (mm)	520/535/560 ³⁾
	4.31	Bodenfreiheit mit Last unter Hubgerüst	m1 (mm)	20/145 ¹⁰⁾¹¹⁾
	4.32	Bodenfreiheit Mitte Radstand	m2 (mm)	20/145 ¹⁰⁾¹¹⁾
	4.33	Lastabmessungen b12 × l6	b12 × l6 (mm)	1200 × 800
	4.34	Arbeitsgangbreite bei vorgegebenen Lastabmessungen	Ast (mm)	2316 ⁴⁾¹²⁾¹³⁾
	4.34.1	Arbeitsgangbreite bei Palette 1000 × 1200 quer	Ast (mm)	2325 ⁴⁾¹²⁾¹³⁾
4.34.2	Arbeitsgangbreite für Paletten 800 × 1200 längs	Ast (mm)	2229 ⁴⁾¹²⁾¹³⁾	
4.35	Wenderadius	Wa (mm)	1512/1575 ³⁾⁴⁾	
Leistungsdaten	5.1	Fahrgeschwindigkeit, mit/ohne Last	km/h	6/6 ¹⁴⁾
	5.1.1	Fahrgeschwindigkeit, mit/ohne Last, rückwärts	km/h	6/6 ¹⁴⁾
	5.2	Hubgeschwindigkeit, mit/ohne Last	m/s	0,094/0,152 ⁵⁾
	5.3	Senkgeschwindigkeit, mit/ohne Last	m/s	0,352/0,133 ⁵⁾
	5.8	Max. Steigfähigkeit, mit/ohne Last	%	10,0/20,0
	5.9	Beschleunigungszeit, mit/ohne Last	s	7,0/6,6
	5.10	Betriebsbremse		Elektromagnetisch
E-Motor	6.1	Fahrmotor, Leistung S2 60 min	kW	1,3
	6.2	Hubmotor, Leistung bei S3 15 %	kW	1,2
	6.3	Batterie nach DIN 43531/35/36 A, B, C, nein		Li-ION kompakt
	6.4	Batteriespannung/Nennkapazität K5	(V)/(Ah) o. (kWh)	24/62 (125) ¹⁵⁾
	6.5	Batteriegewicht (±5 %)	kg	14/23 ¹⁰⁾
	6.6	Energieverbrauch gemäß DIN EN 16796	kWh/h	0,19
	6.6.1	CO ₂ -Äquivalenzwert gemäß DIN EN 1679	kg/h	0,11
	6.7	Umschlagleistung gemäß VDI 2198	t/h	96,0
6.8	Energieverbrauch bei Umschlagleistung gemäß VDI 2198	t/kWh	167	
Fahrantrieb	8.1	Ausführung des Fahrantriebs		AC Steuerung
Sonstiges	10.7	Schallpegel, Fahrerohr LpAZ (Fahrerplatz)	dB (A)	61 ¹⁶⁾

1) 1600 kg auf den Radarmen (Initialhub) - reduziert auf 800 kg auf den angehobenen Gabelzinken (Ergonomische Hubfunktion)

2) Gabelzinken angehoben/abgesenkt

3) (±5 mm)

4) +50 mm = BS-Batterie (2PzS-B); +105 mm = 2 PzS-Batterie

5) (±10 %)

6) Werte mit Batterie, siehe Zeilen 6.4/6.5

7) Werte in Klammern mit Tandem-Lasträdern

8) Abhängig vom Gabelaußenabstand; siehe 4.25

9) (-0/+5 mm)

10) Min./max.

11) (±2 mm)

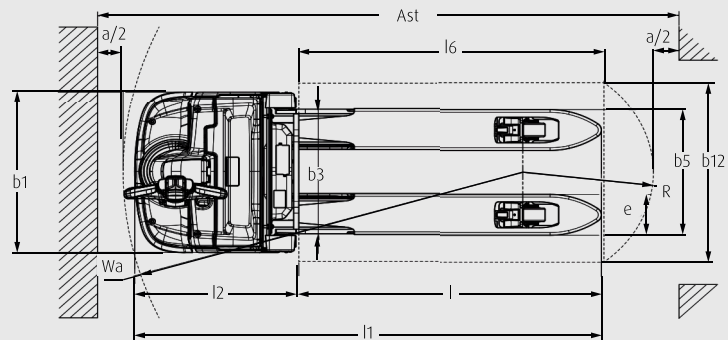
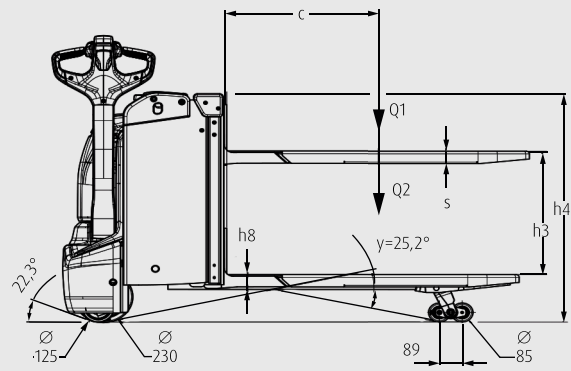
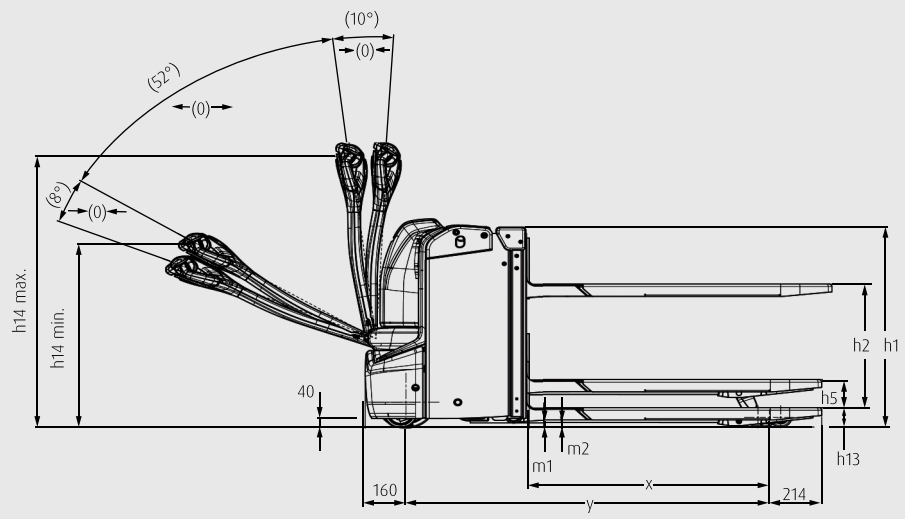
12) Inkl. (mind.) 200 mm Sicherheitsabstand

13) Mit Schleichfahrt = mit vertikaler Deichsel

14) (±5 %)

15) (Option)

16) (±2,5)





SERIENAUSSTATTUNG/SONDERAUSSTATTUNG

Typzeichen des Herstellers/Ausstattung		T16 L
Sicherheit	Intelligente aktive Fußschutzleiste	○
	Lange Deichsel und tiefgezogenes Chassis	●
	Automatische Geschwindigkeitsreduzierung bei Kurvenfahrt	●
	Leicht zugänglicher Not-Aus-Schalter	●
	Summer – in Bereichen bevorzugt, für die niedrige Lärmemissionen vorgeschrieben sind	●
	Hupe – in lauten Umgebungen bevorzugt	○
	Schlüsselschalter	●
Service	PIN-Code-Zugang	○
	CAN-Bus-Technologie	●
Digitalisierung	Online-Datenübertragung	○
	WLAN-Datenübertragung	○
	Pre-Operation Check mit Linde connect:ac – personalisierter Pre-Shift-Check per App prüft die Einsatzbereitschaft des Fahrzeugs	○
Fahren und Heben	Ergonomischer Hub h = 675 mm	●
	Automatische Hub- und Senkfunktion	○
	Seitliche Hub-Tasten mit Hub- und Senkfunktion	○
	Hubendabschaltung über Sensor	○
	Linde Safety Speed – Geschwindigkeit in Abhängigkeit vom Deichselwinkel	●
	Schleichfahrt – bei Bedienung mit vertikaler Deichsel	○
	Multifunktionsdisplay mit Betriebsstundenzähler, Wartungsanzeige, Batterieentladeanzeige und interner Fehlercodeanzeige	●
	Ergonomischer Deichselkopf mit einfachem Zugang zu den Bedienknöpfen	●
	Lastschuttgitter h = 900 mm oder 1290 mm – ab Oberseite der Gabelzinken	○
	Anbaubügel	○
Umgebung	Klemmbrett- und Scannerhalterung	○
	Metall-Batterieabdeckung	○
Anbaugeräte/ Gabelzinken	Kühlhausausführung: -35°C (Wechseleinsatz)	○
	Gabelzinkenbreiten: 520 mm, 535 mm, 560 mm	○
	Gabelzinkenlänge: 1150 mm – mit Überhang 205 mm	○
Achsen und Bereifung	Gabelzinkenlänge: 1190 mm – mit Überhang 245 mm	○
	Antriebsrad, Standard	●
	Antriebsrad, Heavy Duty, High Grip	○
	Einfach-Lastrolle, Polyurethan	●
	Tandem-Lastrollen, Polyurethan	○
	Tandem-Lastrollen, Polyurethan, abschmierbar	○
	Selbst nachstellende Stützrollen	●
Antriebs- und Bremsystem	Automatisch einstellbare Stützrollen	○
	Wartungsfreier Drehstrommotor	●
	Elektromagnetisches Bremssystem	●
	Batterieraum, vertikaler Wechsel, kompakt	○
	Batterieraum, 2 PzS-B, vertikaler Wechsel	●
Energie	Batterieraum, 2 PzS, seitlicher oder vertikaler Wechsel	○
	Li-ION-Technologie verfügbar – verschiedene Batteriekapazitäten mit vorderem, seitlichem oder vertikalem Anschluss zum Zwischenladen	○
	Blei-Säure-Batterietechnologie	○
	Integriertes Ladegerät 35 A oder 70 A für Blei-Säure- und Li-ION-Batterien	○
Externe Ladegeräte	○	

● Serienausstattung

○ Sonderausstattung

EIGENSCHAFTEN



Lange Deichsel und tiefgezogenes Chassis

Sicherheit

- Lange, tief angelenkte Deichsel sorgt für ausreichend Sicherheitsabstand
- Automatische Geschwindigkeitsreduktion bei Kurvenfahrten
- Tiefgezogenes Chassis schützt die Füße des Bedieners
- Leicht zugänglicher Not-Aus-Schalter
- Hervorragender Schutz der Hände durch Deichselkopf-Design



Ergonomischer Hub für eine mühelose Bedienung

Ergonomie

- Bequeme Arbeitshöhe schont Rücken und Knie des Bedieners
- Geschwindigkeit und Lenkwiderstand passen sich dem Lenkeinschlag an
- Deichselkopf auch mit nur einer Hand und mit Handschuhen bedienbar
- Optionale Autolift Funktion passt die Hubhöhe automatisch an die Last an
- Optionale Schalter an beiden Seiten des Fahrzeugs zur einfachen Steuerung der Hubhöhe



Lasträder für hohe Fahrstabilität

Handling

- Tragfähigkeit bis zu 800 kg bei maximaler Hubhöhe
- Erreicht mit und ohne Last eine Geschwindigkeit von bis zu 6 km/h
- Maximale Leistung an Steigungen, auch bei voller Last
- Die Lasträder passen sich automatisch der Last und der Fahrsituation an
- Optionale Schleichfahrtfunktion und Linde Safety Speed für die Geschwindigkeitsregelung



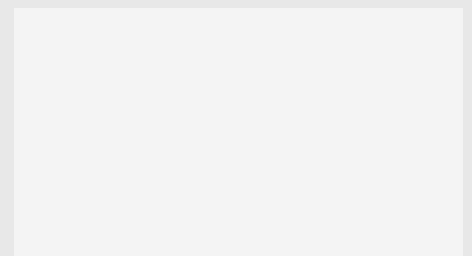
Einfacher Zugriff auf alle wichtigen Komponenten

Service

- Robuste Konstruktion sorgt für niedrige Wartungskosten und lange Lebensdauer
- CAN-Bus-Struktur ermöglicht schnelle Fahrzeugdiagnose und Wartung
- Einfacher Zugriff auf wichtige Komponenten für schnelle Wartung
- Abdeckungen sind durch die Konturen des Chassis optimal vor Beschädigungen geschützt
- Stahlverstärkte Deichsel sorgt für zusätzliche Robustheit

Änderungen im Sinne des Fortschritts vorbehalten. Abbildungen und technische Angaben können Zusatzoptionen enthalten und sind für die Ausführung unverbindlich. Alle Maßangaben unterliegen den üblichen Toleranzen.

Präsentiert von:



Linde Material Handling

Linde

Linde Material Handling GmbH

Carl-von-Linde-Platz | 63743 Aschaffenburg | Deutschland
Tel.: +49 6021 99 0 | Fax: +49 6021 99 1570
www.linde-mh.de | info@linde-mh.de

Gedruckt in Deutschland | TB_T16_L_1155_dt_A_0224