



Schwerstapler

HT100 D – HT180 D

Tragfähigkeit 10000 - 18000 kg | Baureihe 1411

Extra starker Langstreckenläufer

- Der leistungsstarke Antrieb gewährleistet eine maximale Umschlagleistung
- Der ergonomische Fahrer Arbeitsplatz gewährleistet ein ermüdungsfreies Arbeiten
- Der Mast und das Gegengewicht bieten eine freie Sicht auf die Last und Umgebung
- Die optimale Rundumsicht erhöht die Sicherheit
- Die robuste Konstruktion sorgt für lange Wartungsintervalle

TECHNISCHE DATEN (gemäß VDI 2198)

Kennzeichen	1.1	Hersteller (Kurzbezeichnung)	Linde MH		Linde MH		Linde MH		Linde MH		
	1.2	Typzeichen des Herstellers	HT100 D / 600		HT120 D / 600		HT140 D / 600		HT150 D / 600		
	1.2a	Baureihe	1411-02		1411-02		1411-02		1411-02		
	1.3	Antrieb	Diesel		Diesel		Diesel		Diesel		
	1.4	Bedienung	Sitz		Sitz		Sitz		Sitz		
	1.5	Tragfähigkeit/Last	Q (t)	10,0		12,0		14,0		15,0	
	1.6	Lastschwerpunkt	c (mm)	600		600		600		600	
	1.8	Lastabstand	x (mm)	847		847		884		884	
	1.9	Radstand	y (mm)	3000		3000		3000		3250	
Gewichte	2.1	Eigengewicht	(kg)	16298		16453		19081		19253	
	2.2	Achslast mit Last vorne/hinten	(kg)	23150/3148		26163/2290		30495/2586		31500/2753	
	2.3	Achslast ohne Last vorne/hinten	(kg)	8327/7971		8375/8078		9570/9511		9651/9602	
Räder/Fahrwerk	3.1	Bereifung Vollgummi, SE, Luft, Polyurethan	Luft		Luft		Luft		Luft		
	3.2	Reifengröße, vorne	10,00 - 20/16PR		10,00 - 20/16PR		12,00 - 20/20PR		12,00 - 20/20PR		
	3.3	Reifengröße, hinten	10,00 - 20/16PR		10,00 - 20/16PR		12,00 - 20/20PR		12,00 - 20/20PR		
	3.5	Räder, Anzahl vorne/hinten (x = ange- trieben)	4x/2		4x/2		4x/2		4x/2		
	3.6	Spurweite, vorne	b10 (mm)	1874		1874		1874		1874	
	3.7	Spurweite, hinten	b11 (mm)	1970		1970		1970		1970	
	Grundabmessungen	4.1	Neigung Hubgerüst / Gabelträger, vorw./ rückw.	a/b (°)	15,0/10,0 ¹⁾		15,0/10,0 ¹⁾		15,0/10,0 ¹⁾		15,0/10,0 ¹⁾
4.2		Höhe Hubgerüst eingefahren	h1 (mm)	3404 ²⁾		3404 ²⁾		3736 ²⁾		3736 ²⁾	
4.3		Freihub	h2 (mm)	150		150		150		150	
4.4		Hub	h3 (mm)	4000		4000		4000		4000	
4.5		Höhe Hubgerüst ausgefahren	h4 (mm)	5329		5329		5661		5661	
4.7		Höhe über Schutzdach (Kabine)	h6 (mm)	3010		3010		3035		3035	
4.8		Sitzhöhe/Standhöhe	h7 (mm)	1974		1974		2004		2004	
4.12		Kupplungshöhe	h10 (mm)	550		550		580		580	
4.19		Gesamtlänge	l1 (mm)	5984		5984		6066		6316	
4.20		Länge einschließlich Gabelrücken	l2 (mm)	4584		4584		4666		4916	
4.21		Gesamtbreite	b1/b2 (mm)	2530/2300		2530/2300		2565/2300		2565/2300	
4.22		Gabelzinkenmaße	s/e/l (mm)	90 × 200 × 1400		90 × 200 × 1400		100 × 200 × 1400		100 × 200 × 1400	
4.23		Gabelträger ISO 2328, Klasse/Typ A, B		Hydr. ZVG		Hydr. ZVG		Hydr. ZVG		Hydr. ZVG	
4.24		Gabelträgerbreite	b3 (mm)	2545		2545		2545		2545	
4.25		Gabelaußenabstand	b5 (mm)	610/2274		610/2274		620/2220		620/2220	
4.31		Bodenfreiheit mit Last unter Hubgerüst	m1 (mm)	172		172		200		200	
4.32	Bodenfreiheit Mitte Radstand	m2 (mm)	346		346		376		376		
4.35	Wenderadius	Wa (mm)	4102		4102		4102		4338		
4.36	Kleinster Drehpunktabstand	b13 (mm)	1362		1362		1362		1405		
Leistungsdaten	5.1	Fahrgeschwindigkeit mit/ohne Last	(km/h)	27,9/29,1		27,6/29,1		28,3/30,2		28,3/30,2	
	5.2	Hubgeschwindigkeit mit/ohne Last	(m/s)	0,4/0,42		0,4/0,42		0,37/0,4		0,4/0,42	
	5.3	Senkgeschwindigkeit mit/ohne Last	(m/s)	0,45/0,4		0,45/0,4		0,42/0,38		0,45/0,4	
	5.5	Zugkraft mit/ohne Last	(N)	98500/100500		98300/100600		92800/95500		103000/105900	
	5.7	Max. Steigfähigkeit mit/ohne Last	(%)	41,3/80,8		37,6/79,7		29,8/59,3		32,2/67,7	
	5.9	Beschleunigungszeit mit/ohne Last	(s)	-		-		-		-	
5.10	Betriebsbremse		Lamellen		Lamellen		Lamellen		Lamellen		
Antrieb/Motor	7.1	Motorhersteller/Typ		Mercedes-Benz OM934	Cummins QSB 6.7	Mercedes-Benz OM934	Cummins QSB 6.7	Mercedes-Benz OM934	Cummins QSB 6.7	Mercedes-Benz OM934	Cummins QSB 6.7
	7.2	Motorleistung nach ISO 1585	(kW)	129	129 kW (149 kW)	129	129 kW (149 kW)	129	129 kW (149 kW)	150	129 kW (149 kW)
	7.3	Nenn Drehzahl	(1/min)	2200	2200	2200	2200	2200	2200	2200	2200
	7.4	Zylinderzahl/Hubraum	(-/cm ³)	4/5100	6/6700	4/5100	6/6700	4/5100	6/6700	4/5100	6/6700
	7.5	Kraftstoffverbrauch nach VDI-Zyklus	(l/h)	-	-	-	-	-	-	-	-
Sonstiges	8.1	Ausführung des Fahrtriebs		Drehmomentwandler		Drehmomentwandler		Drehmomentwandler		Drehmomentwandler	
	10.1	Arbeitsdruck für Anbaugeräte	(bar)	250		250		250		250	
	10.2	Ölmenge für Anbaugeräte	(l/min)	5 - 130		5 - 130		5 - 130		5 - 130	
	10.7	Schallpegel, Fahrerohr	(dB(A))	70		70		70		70	
10.8	Anhängerkupplung, Art/Typ DIN 15 170		Ø 50 mm		Ø 50 mm		Ø 50 mm		Ø 50 mm		

1) Kippwinkel (vorwärts) stoppt bei 5°; 15° ist über die zweite Verriegelung möglich

2) bei 150 mm Freihub

TECHNISCHE DATEN (gemäß VDI 2198)

Kennzeichen	1.1	Hersteller (Kurzbezeichnung)		Linde MH	Linde MH	Linde MH	Linde MH		
	1.2	Typzeichen des Herstellers		HT160 D/600	HT180 D/600	HT180 D/900	HT100 D/1200		
	1.2a	Baureihe		1411-02	1411-02	1411-02	1411-02		
	1.3	Antrieb		Diesel	Diesel	Diesel	Diesel		
	1.4	Bedienung		Sitz	Sitz	Sitz	Sitz		
	1.5	Tragfähigkeit/Last	Q (t)	16,0	18,0	18,0	10,0		
	1.6	Lastschwerpunkt	c (mm)	600	600	900	1200		
	1.8	Lastabstand	x (mm)	884	884	929	884		
	1.9	Radstand	y (mm)	3250	3250	3500	3000		
Gewichte	2.1	Eigengewicht	(kg)	19720	22113	22786	19274		
	2.2	Achslast mit Last vorne/hinten	(kg)	32935/2785	36613/3500	37830/2956	27088/2186		
	2.3	Achslast ohne Last vorne/hinten	(kg)	9629/10091	10394/11719	10424/12362	10141/9133		
Räder/Fahrwerk	3.1	Bereifung Vollgummi, SE, Luft, Polyurethan		Luft	Luft	Luft	Luft		
	3.2	Reifengröße, vorne		12,00 - 20/20PR	12,00 - 20/20PR	12,00 - 20/20PR	12,00 - 20/20PR		
	3.3	Reifengröße, hinten		12,00 - 20/20PR	12,00 - 20/20PR	12,00 - 20/20PR	12,00 - 20/20PR		
	3.5	Räder, Anzahl vorne/hinten (x = angetrieben)		4x/2	4x/2	4x/2	4x/2		
	3.6	Spurweite, vorne	b10 (mm)	1874	1874	1874	1874		
	3.7	Spurweite, hinten	b11 (mm)	1970	1970	1970	1970		
	Grundabmessungen	4.1	Neigung Hubgerüst / Gabelträger, vorw./rückw.	a/b (°)	15,0/10,0 ¹⁾	15,0/10,0 ¹⁾	15,0/10,0 ¹⁾	15,0/10,0 ¹⁾	
4.2		Höhe Hubgerüst eingefahren	h1 (mm)	3736 ²⁾	3736 ²⁾	3736 ²⁾	3736 ²⁾		
4.3		Freihub	h2 (mm)	150	150	150	150		
4.4		Hub	h3 (mm)	4000	4000	4000	4000		
4.5		Höhe Hubgerüst ausgefahren	h4 (mm)	5661	5661	5661	5661		
4.7		Höhe über Schutzdach (Kabine)	h6 (mm)	3035	3035	3035	3035		
4.8		Sitzhöhe/Standhöhe	h7 (mm)	2004	2004	2004	2004		
4.12		Kupplungshöhe	h10 (mm)	580	580	580	580		
4.19		Gesamtlänge	l1 (mm)	6316	6516	7166	6984		
4.20		Länge einschließlich Gabelrücken	l2 (mm)	4916	5116	5366	4584		
4.21		Gesamtbreite	b1/b2 (mm)	2565/2300	2565/2300	2565/2300	2565/2300		
4.22		Gabelzinkenmaße	s/e/l (mm)	100 × 200 × 1400	100 × 200 × 1400	100 × 250 × 1800	100 × 200 × 2400		
4.23		Gabelträger ISO 2328, Klasse/Typ A, B		Hydr. ZVG	Hydr. ZVG	Hydr. ZVG	Hydr. ZVG		
4.24		Gabelträgerbreite	b3 (mm)	2545	2545	2545	2545		
4.25		Gabelaußenabstand	b5 (mm)	620/2220	620/2220	720/2290	620/2220		
4.31		Bodenfreiheit mit Last unter Hubgerüst	m1 (mm)	200	200	200	200		
4.32	Bodenfreiheit Mitte Radstand	m2 (mm)	376	376	376	376			
4.35	Wenderadius	Wa (mm)	4338	4512	4754	4102			
4.36	Kleinster Drehpunktabstand	b13 (mm)	1405	1405	1448	1362			
Leistungsdaten	5.1	Fahrgeschwindigkeit mit/ohne Last	(km/h)	28,1/30,1	28,1/29,8	25/25	28,8/30,1		
	5.2	Hubgeschwindigkeit mit/ohne Last	(m/s)	0,37/0,42	0,37/0,4	0,37/0,4	0,37/0,4		
	5.3	Senkgeschwindigkeit mit/ohne Last	(m/s)	0,45/0,4	0,42/0,38	0,42/0,38	0,42/0,38		
	5.5	Zugkraft mit/ohne Last	(N)	102700/105800	102600/105300	102100/105200	93500/95500		
	5.7	Max. Steigfähigkeit mit/ohne Last	(%)	30,6/65,3	30,3/55,6	27,8/53,4	34,4/58,5		
	5.9	Beschleunigungszeit mit/ohne Last	(s)	5,0/5,5	-	-	-		
	5.10	Betriebsbremse		Lamellen	Lamellen	Lamellen	Lamellen		
Antrieb/Motor	7.1	Motorhersteller/Typ		Mercedes-Benz OM934	Cummins QSB 6.7	Mercedes-Benz OM934	Cummins QSB 6.7	Mercedes-Benz OM934	Cummins QSB 6.7
	7.2	Motorleistung nach ISO 1585	(kW)	150	129 kW (149 kW)	150	129 kW (149 kW)	150	129 kW (149 kW)
	7.3	Nenn Drehzahl	(1/min)	2200	2200	2200	2200	2200	2200
	7.4	Zylinderzahl/Hubraum	(-/cm ³)	4/5100	6/6700	4/5100	6/6700	4/5100	6/6700
	7.5	Kraftstoffverbrauch nach VDI-Zyklus	(l/h)	-	-	-	-	-	-
Sonstiges	8.1	Ausführung des Fahrtriebs		Drehmomentwandler	Drehmomentwandler	Drehmomentwandler	Drehmomentwandler		
	10.1	Arbeitsdruck für Anbaugeräte	(bar)	250	250	250	250		
	10.2	Ölmenge für Anbaugeräte	(l/min)	5 - 130	5 - 130	5 - 130	5 - 130		
	10.7	Schallpegel, Fahrerohr	(dB(A))	70	70	70	70		
10.8	Anhängerkupplung, Art/Typ DIN 15 170		Ø 50 mm	Ø 50 mm	Ø 50 mm	Ø 50 mm			

1) Kippwinkel (vorwärts) stoppt bei 5°; 15° ist über die zweite Verriegelung möglich

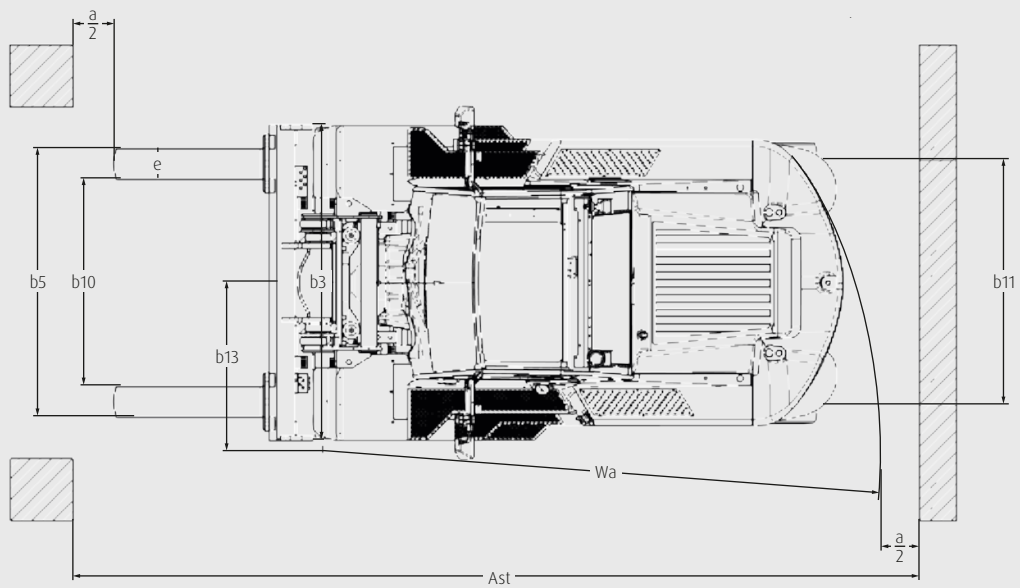
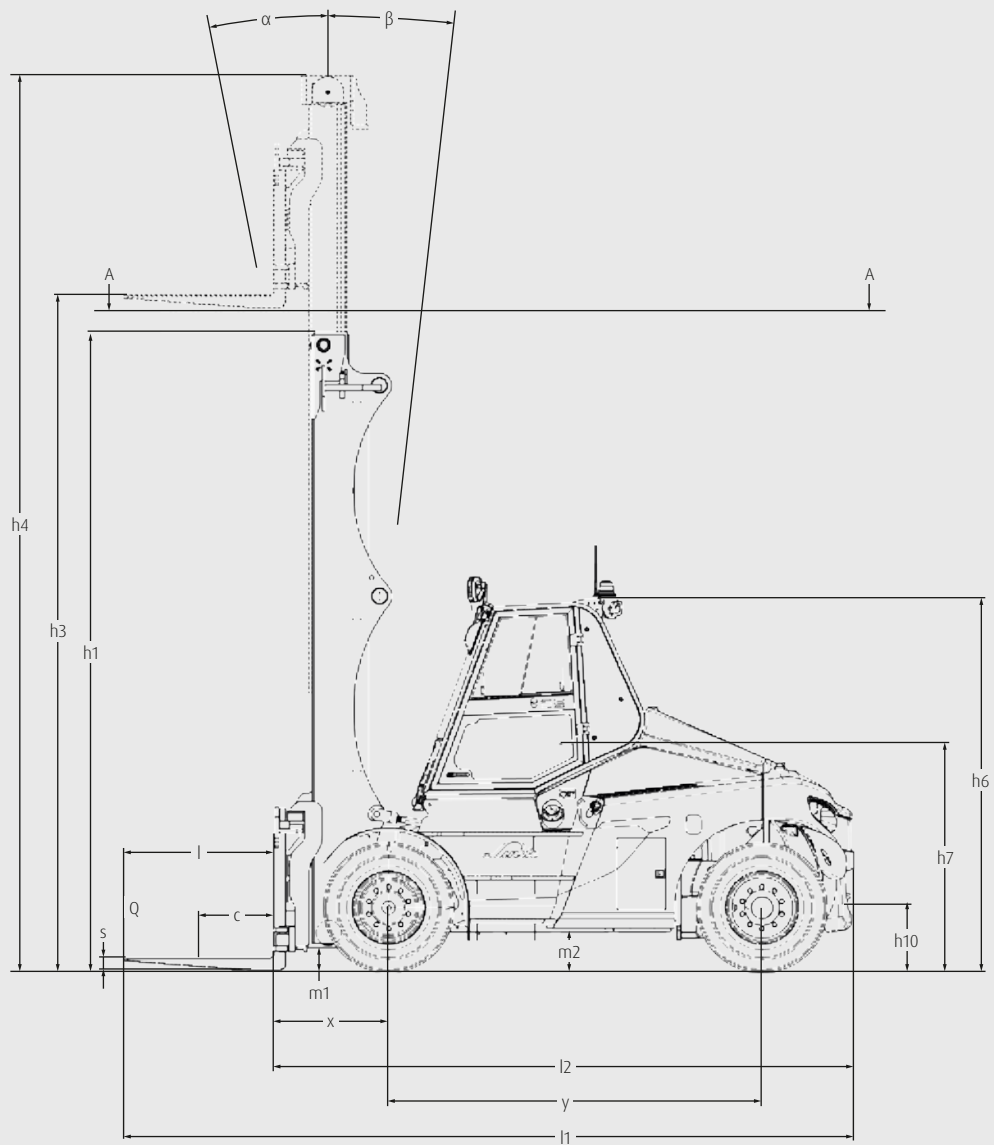
2) bei 150 mm Freihub

TECHNISCHE DATEN (gemäß VDI 2198)

Kennzeichen	1.1	Hersteller (Kurzbezeichnung)		Linde MH	Linde MH	Linde MH	Linde MH		
	1.2	Typzeichen des Herstellers		HT120 D/1200	HT140 D/1200	HT150 D/1200	HT160 D/1200		
	1.2a	Baureihe		1411-02	1411-02	1411-02	1411-02		
	1.3	Antrieb		Diesel	Diesel	Diesel	Diesel		
	1.4	Bedienung		Sitz	Sitz	Sitz	Sitz		
	1.5	Tragfähigkeit/Last	Q (t)	12,0	14,0	15,0	16,0		
	1.6	Lastschwerpunkt	c (mm)	1200	1200	1200	1200		
	1.8	Lastabstand	x (mm)	884	929	929	929		
	1.9	Radstand	y (mm)	3250	3250	3500	3500		
Gewichte	2.1	Eigengewicht	(kg)	20725	22113	21981	22786		
	2.2	Achslast mit Last vorne/hinten	(kg)	30464/2261	33565/2548	34553/2428	36157/2629		
	2.3	Achslast ohne Last vorne/hinten	(kg)	10769/9956	10394/11719	10429/11552	10424/12362		
Räder/Fahrwerk	3.1	Bereifung Vollgummi, SE, Luft, Polyurethan		Luft	Luft	Luft	Luft		
	3.2	Reifengröße, vorne		12,00 - 20/20PR	12,00 - 20/20PR	12,00 - 20/20PR	12,00 - 20/20PR		
	3.3	Reifengröße, hinten		12,00 - 20/20PR	12,00 - 20/20PR	12,00 - 20/20PR	12,00 - 20/20PR		
	3.5	Räder, Anzahl vorne/hinten (x = angetrieben)		4x/2	4x/2	4x/2	4x/2		
	3.6	Spurweite, vorne	b10 (mm)	1874	1874	1874	1874		
	3.7	Spurweite, hinten	b11 (mm)	1970	1970	1970	1970		
	Grundabmessungen	4.1	Neigung Hubgerüst / Gabelträger, vorw./rückw.	a/b (°)	15,0/10,0 ¹⁾	15,0/10,0 ¹⁾	15,0/10,0 ¹⁾	15,0/10,0 ¹⁾	
4.2		Höhe Hubgerüst eingefahren	h1 (mm)	3736 ²⁾	3736 ²⁾	3736 ²⁾	3736 ²⁾		
4.3		Freihub	h2 (mm)	150	150	150	150		
4.4		Hub	h3 (mm)	4000	4000	4000	4000		
4.5		Höhe Hubgerüst ausgefahren	h4 (mm)	5661	5661	5661	5661		
4.7		Höhe über Schutzdach (Kabine)	h6 (mm)	3035	3035	3035	3035		
4.8		Sitzhöhe/Standhöhe	h7 (mm)	2004	2004	2004	2004		
4.12		Kupplungshöhe	h10 (mm)	580	580	580	580		
4.19		Gesamtlänge	l1 (mm)	7316	7516	7766	7766		
4.20		Länge einschließlich Gabelrücken	l2 (mm)	4916	5116	5366	5366		
4.21		Gesamtbreite	b1/b2 (mm)	2565/2300	2565/2300	2565/2300	2565/2300		
4.22		Gabelzinkenmaße	s/e/l (mm)	100 × 200 × 2400	100 × 250 × 2400	100 × 250 × 2400	100 × 250 × 2400		
4.23		Gabelträger ISO 2328, Klasse/Typ A, B		Hydr. ZVG	Hydr. ZVG	Hydr. ZVG	Hydr. ZVG		
4.24		Gabelträgerbreite	b3 (mm)	2545	2545	2545	2545		
4.25		Gabelaußenabstand	b5 (mm)	620/2220	720/2290	720/2290	720/2290		
4.31		Bodenfreiheit mit Last unter Hubgerüst	m1 (mm)	200	200	200	200		
4.32	Bodenfreiheit Mitte Radstand	m2 (mm)	376	376	376	376			
4.35	Wenderadius	Wa (mm)	4338	4512	4754	4754			
4.36	Kleinster Drehpunktabstand	b13 (mm)	1405	1405	1448	1448			
Leistungsdaten	5.1	Fahrgeschwindigkeit mit/ohne Last	(km/h)	28,4/29,9	28,1/29,8	27,9/29,8	27,7/29,7		
	5.2	Hubgeschwindigkeit mit/ohne Last	(m/s)	0,4/0,42	0,4/0,42	0,4/0,42	0,37/0,42		
	5.3	Senkgeschwindigkeit mit/ohne Last	(m/s)	0,45/0,4	0,45/0,4	0,45/0,4	0,45/0,4		
	5.5	Zugkraft mit/ohne Last	(N)	92900/95200	102600/105300	102400/105400	102100/105200		
	5.7	Max. Steigfähigkeit mit/ohne Last	(%)	30,2/53,0	30,3/55,6	29,4/56,0	27,8/53,4		
	5.9	Beschleunigungszeit mit/ohne Last	(s)	-	-	-	-		
	5.10	Betriebsbremse		Lamellen	Lamellen	Lamellen	Lamellen		
Antrieb/Motor	7.1	Motorhersteller/Typ		Mercedes-Benz OM934	Cummins QSB 6.7	Mercedes-Benz OM934	Cummins QSB 6.7	Mercedes-Benz OM934	Cummins QSB 6.7
	7.2	Motorleistung nach ISO 1585	(kW)	129	129 kW (149 kW)	150	129 kW (149 kW)	150	129 kW (149 kW)
	7.3	Nenn Drehzahl	(1/min)	2200	2200	2200	2200	2200	2200
	7.4	Zylinderzahl/Hubraum	(-/cm ³)	4/5100	6/6700	4/5100	6/6700	4/5100	6/6700
	7.5	Kraftstoffverbrauch nach VDI-Zyklus	(l/h)	-	-	-	-	-	-
Sonstiges	8.1	Ausführung des Fahrtriebs		Drehmomentwandler	Drehmomentwandler	Drehmomentwandler	Drehmomentwandler		
	10.1	Arbeitsdruck für Anbaugeräte	(bar)	250	250	250	250		
	10.2	Ölmenge für Anbaugeräte	(l/min)	5 - 130	5 - 130	5 - 130	5 - 130		
	10.7	Schallpegel, Fahrerohr	(dB(A))	70	70	70	70		
10.8	Anhängerkupplung, Art/Typ DIN 15 170		Ø 50 mm	Ø 50 mm	Ø 50 mm	Ø 50 mm			

1) Kippwinkel (vorwärts) stoppt bei 5°; 15° ist über die zweite Verriegelung möglich

2) bei 150 mm Freihub



MASTTABELLE

STANDARDMAST (in mm)

Baureihe	177							
Hub	h3: 3500	h3: 4000	h3: 4500	h3: 5000	h3: 5500	h3: 6000	h3: 6500	
Abmessungen Hub	h1: 3080 h2: 150 h4: 4830 h1#: 3155 h3+s: 3590	h1: 3330 h2: 150 h4: 5530 h1#: 3155 h3+s: 4090	h1: 3580 h2: 150 h4: 5830 h1#: 3655 h3+s: 4590	h1: 3830 h2: 150 h4: 6330 h1#: 3905 h3+s: 5090	h1: 4080 h2: 150 h4: 6830 h1#: 4155 h3+s: 5590	h1: 4330 h2: 150 h4: 7330 h1#: 4405 h3+s: 6090	h1: 4580 h2: 150 h4: 7830 h1#: 4655 h3+s: 6590	
Typzeichen des Herstellers								
HT100 D / 600	<input type="radio"/>	<input type="radio"/>	<input type="radio"/>	<input type="radio"/>	<input type="radio"/>	<input type="radio"/>	<input type="radio"/>	<input type="radio"/>
HT120 D / 600	<input type="radio"/>	<input type="radio"/>	<input type="radio"/>	<input type="radio"/>	<input type="radio"/>	<input type="radio"/>	<input type="radio"/>	<input type="radio"/>

Baureihe	178									
Hub	h3: 3500	h3: 4000	h3: 4500	h3: 5000	h3: 5500	h3: 6000	h3: 6500	h3: 7000	h3: 7000	
Abmessungen Hub	h1: 3410 h2: 150 h4: 5160 h1#: 3485 h3+s: 3600	h1: 3660 h2: 150 h4: 5661 h1#: 3736 h3+s: 4100	h1: 3910 h2: 150 h4: 6160 h1#: 3985 h3+s: 4600	h1: 4160 h2: 150 h4: 6600 h1#: 4235 h3+s: 5100	h1: 4410 h2: 150 h4: 7160 h1#: 4485 h3+s: 5600	h1: 4660 h2: 150 h4: 7660 h1#: 4735 h3+s: 6100	h1: 4910 h2: 150 h4: 8160 h1#: 4985 h3+s: 6600	h1: 5160 h2: 150 h4: 8660 h1#: 5235 h3+s: 7100		
Typzeichen des Herstellers										
HT100 D / 1200	<input type="radio"/>	<input type="radio"/>	<input type="radio"/>	<input type="radio"/>	<input type="radio"/>	<input type="radio"/>	<input type="radio"/>	<input type="radio"/>	<input type="radio"/>	<input type="radio"/>
HT120 D / 1200	<input type="radio"/>	<input type="radio"/>	<input type="radio"/>	<input type="radio"/>	<input type="radio"/>	<input type="radio"/>	<input type="radio"/>	<input type="radio"/>	<input type="radio"/>	<input type="radio"/>
HT140 D / 600	<input type="radio"/>	<input type="radio"/>	<input type="radio"/>	<input type="radio"/>	<input type="radio"/>	<input type="radio"/>	<input type="radio"/>	<input type="radio"/>	<input type="radio"/>	<input type="radio"/>
HT150 D / 600	<input type="radio"/>	<input type="radio"/>	<input type="radio"/>	<input type="radio"/>	<input type="radio"/>	<input type="radio"/>	<input type="radio"/>	<input type="radio"/>	<input type="radio"/>	<input type="radio"/>
HT160 D / 600	<input type="radio"/>	<input type="radio"/>	<input type="radio"/>	<input type="radio"/>	<input type="radio"/>	<input type="radio"/>	<input type="radio"/>	<input type="radio"/>	<input type="radio"/>	<input type="radio"/>
HT180 D / 600	<input type="radio"/>	<input type="radio"/>	<input type="radio"/>	<input type="radio"/>	<input type="radio"/>	<input type="radio"/>	<input type="radio"/>	<input type="radio"/>	<input type="radio"/>	<input type="radio"/>

Baureihe	179									
Hub	h3: 3500	h3: 4000	h3: 4500	h3: 5000	h3: 5500	h3: 6000	h3: 6500	h3: 7000	h3: 7000	
Abmessungen Hub	h1: 3410 h2: 150 h4: 5160 h1#: 3485 h3+s: 3600	h1: 3660 h2: 150 h4: 5661 h1#: 3736 h3+s: 4100	h1: 3910 h2: 150 h4: 6160 h1#: 3985 h3+s: 4600	h1: 4160 h2: 150 h4: 6600 h1#: 4235 h3+s: 5100	h1: 4410 h2: 150 h4: 7160 h1#: 4485 h3+s: 5600	h1: 4660 h2: 150 h4: 7660 h1#: 4735 h3+s: 6100	h1: 4910 h2: 150 h4: 8160 h1#: 4985 h3+s: 6600	h1: 5160 h2: 150 h4: 8660 h1#: 5235 h3+s: 7100		
Typzeichen des Herstellers										
HT140 D / 1200	<input type="radio"/>	<input type="radio"/>	<input type="radio"/>	<input type="radio"/>	<input type="radio"/>	<input type="radio"/>	<input type="radio"/>	<input type="radio"/>	<input type="radio"/>	<input type="radio"/>
HT150 D / 1200	<input type="radio"/>	<input type="radio"/>	<input type="radio"/>	<input type="radio"/>	<input type="radio"/>	<input type="radio"/>	<input type="radio"/>	<input type="radio"/>	<input type="radio"/>	<input type="radio"/>
HT160 D / 1200	<input type="radio"/>	<input type="radio"/>	<input type="radio"/>	<input type="radio"/>	<input type="radio"/>	<input type="radio"/>	<input type="radio"/>	<input type="radio"/>	<input type="radio"/>	<input type="radio"/>
HT180 D / 900	<input type="radio"/>	<input type="radio"/>	<input type="radio"/>	<input type="radio"/>	<input type="radio"/>	<input type="radio"/>	<input type="radio"/>	<input type="radio"/>	<input type="radio"/>	<input type="radio"/>

○ Sonderausstattung

h1: Höhe Hubgerüst eingefahren
h3: Hub

h1#: Höhe Hubgerüst mit Freihub
h3 + s: Hubhöhe

h2: Freihub
h4: Höhe Hubgerüst ausgefahren

TRAGLASTDIAGRAMM

HT100 D / 600

H (mm)	Q (kg)						
≤ 7000	10000	10000	9515	8980	8505	8075	7690
c (mm)	600	700	800	900	1000	1100	1200

HT120 D / 600

H (mm)	Q (kg)						
7000	10800	10120	9520	8980	8510	8080	7690
6500	11400	10680	10050	9480	8980	8525	8115
≤ 6000	12000	11240	10575	9980	9450	8975	8540
c (mm)	600	700	800	900	1000	1100	1200

HT140 D / 600

H (mm)	Q (kg)						
7000	12600	11820	11135	10525	9975	9480	9035
6500	13300	12480	11750	11110	10530	10010	9540
≤ 6000	14000	13135	12375	11690	11080	10535	10040
c (mm)	600	700	800	900	1000	1100	1200

HT150 D / 600

H (mm)	Q (kg)						
7000	13500	12665	11910	11275	10685	10155	9680
6500	14250	13370	12595	11900	11280	10720	10215
≤ 6000	15000	14075	13255	12530	11875	11285	10755
c (mm)	600	700	800	900	1000	1100	1200

HT160 D / 600

H (mm)	Q (kg)						
7000	14400	13510	12725	12025	11400	10835	10325
6500	15200	14260	13430	12695	12035	11435	10900
≤ 6000	16000	15015	14140	13360	12665	12040	11475
c (mm)	600	700	800	900	1000	1100	1200

HT180 D / 600

H (mm)	Q (kg)						
7000	16200	15200	14315	13515	12830	12185	11615
6500	17100	16045	15115	14270	13540	12870	12255
≤ 6000	18000	16890	15910	15035	14255	13540	12905
c (mm)	600	700	800	900	1000	1100	1200

HT180 D / 900

H (mm)	Q (kg)						
7000	16200	15355	14600	13915	13285	12715	12185
6500	17100	16215	15415	14685	14030	13430	12870
≤ 6000	18000	17065	16220	15465	14765	14135	13550
c (mm)	900	1000	1100	1200	1300	1400	1500

HT100 D / 1200

H (mm)	Q (kg)						
7000	9000	8595	8220	7875	7560	7275	7015
6500	9500	9100	8725	8365	8025	7710	7405
≤ 6000	10000	9585	9190	8815	8455	8155	7795
c (mm)	1200	1300	1400	1500	1600	1700	1800

HT120 D / 1200

H (mm)	Q (kg)						
7000	10800	10315	9870	9460	9085	8740	8420
6500	11400	10885	10415	9985	9590	9225	8885
≤ 6000	12000	11460	10965	10515	10095	9710	9355
c (mm)	1200	1300	1400	1500	1600	1700	1800

HT140 D / 1200

H (mm)	Q (kg)						
7000	12600	12045	11535	11065	10635	10235	9860
6500	13300	12710	12175	11680	11225	10800	10410
≤ 6000	14000	13380	12815	12295	11815	11375	10960
c (mm)	1200	1300	1400	1500	1600	1700	1800

HT150 D / 1200

H (mm)	Q (kg)						
7000	13500	12860	12310	11830	11420	11060	10750
6500	14250	13575	13000	12500	12060	11680	11375
≤ 6000	15000	14300	13700	13165	12715	12325	12000
c (mm)	1200	1300	1400	1500	1600	1700	1800

HT160 D / 1200

H (mm)	Q (kg)						
9500	10400	9775	9220	8725	8285	7880	7515
7000	13300	12710	12175	11680	11225	10800	10410
6500	15200	14285	13475	12750	12100	11515	10985
≤ 6000	16000	15040	14175	13425	12740	12120	11560
c (mm)	1200	1300	1400	1500	1600	1700	1800

SERIENAUSSTATTUNG/SONDERAUSSTATTUNG

Modell/Ausstattung		HT100 D - HT180 D
Sicherheit	Akustisches Warnsignal beim Rückwärtsfahren (85 dB)	●
	Sitz-Überwachungsschalter	●
	Rückfahrkamerasystem mit Bildschirm	○
Service	Der hochleistungsfähige Hydraulikfilter sorgt für höchste Ölreinheit und längere Lebensdauer aller Hydraulikkomponenten	●
	Am Chassis montierter Betriebsstundenzähler	●
	Zentralisierte Servicebox	●
Digitalisierung	connect:access control (Zugangskontrolle) PIN	○
	connect:access control (Zugangskontrolle) RFID	○
	connect:operating hours (Betriebsstunden)	○
	connect:trouble codes (Fehlercodes)	○
Bedienung/Lasthandling	Einpedalsteuerung mit in der Armlehne integriertem Fahrtrichtungswahlschalter	●
	Elektro-hydraulische vorwärts kippbare Kabine	●
	Linde Load Control für müheloses Bedienen aller Mastfunktionen	●
	Linde Lastgewichtsanzeige (+/-1000 kg)	●
	Linde Lastgewichtsanzeige (+/-100 kg)	○
	Bedarfsgesteuerte hydrostatische Lenkung, kraftstoffsparend, leichte und präzise Bedienung	●
	Ein Bedienhebel - Heben / Neigen	●
	Ein Bedienhebel - Gabelzinkenpositionierung	●
	Kolbenpumpe mit verstellbarer Fördermenge	○
Digitales Proportionalventil mit integrierter Sicherheitsüberwachung	●	
Umgebung	Integrierter Partikelfilter (bei Motoren, EU-Stufe V)	●
	Unterboden	●
	Motorluft-Vorreiniger	○
Elektronik	Batterie-Trennschalter	●
	Integriertes Batterieladegerät	○
	Offene Kabine mit Panzer Glasdach	●
	Kabine mit Front-, Dach- und Heck-Scheibenwischer, beheizbar und rechts mit Schiebefenster	○
	Sonnenschutz an Front- und Dachscheibe	○
	Zentrales 7-Zoll-Touch-Display mit Kraftstoffanzeige, Uhr, Betriebsstundenzähler und Serviceinformationen für alle wichtigen Fahrzeugfunktionen	●
	Beifahrersitz, PVC	○
	Drehbarer Fahrersitz (10° oder 17° nach rechts)	○
	Luftgefederter Sitz mit Kompressor	○
	Hydraulisch gefederter Komfortsitz mit zahlreichen Einstellmöglichkeiten	●
	Manuell einstellbare Lenksäule	●
	Orangefarbener Sicherheitsgurt	●
	Außenrückspiegel	○
	Innenrückspiegel	●
	Heizung/Klimaautomatik	○
	Kabinenvorwärmung	○
	Digitalradio mit MP3, USB und Bluetooth	○
	Radio mit CD-Player	○
	USB-Port	●
	12-V-Steckdose in der Kabine	●
Abschließbares Staufach unter dem Sitz	●	
Armlehne mit Verstaumöglichkeit	●	
Getränkehalter	○	
Schmutzfänger	●	
Mast	Standard-Masten, 2430 - 9500 mm Hubhöhe (je nach Modell, siehe Masttabelle)	○
	Duplex-Masten (Vollfreihub), 2580 - 7000 mm Hubhöhe (je nach Modell)	○
	Triplex-Masten (Vollfreihub), 5500 - 7000 mm Hubhöhe (je nach Modell)	○
	Druckspeicher Hubmastdämpfung	○
Zubehör/ Gabelzinken	Gabelträger, Breite b3 = 2545 mm	●
	Alternative Gabelträgerbreiten - 3000 mm, 3500 mm, 4000 mm, 4500 mm	○
	Manueller Gabelträger	○
	Integriertes Zinkenverstellgerät	○
Achsen und Bereifung	Antriebsachse Kessler D81	●
	Trelleborg-Reifen oder ähnliche Premium-Reifen	●
Antriebs- und Bremsystem	ZF 3 WG 161/ZF 3 WG 171 ERGOPOWER-Serie (je nach Fahrzeugmodell)	●
	Motorluftfilter mit integriertem Sicherheitselement	●
Beleuchtung	Stufenbeleuchtung	○
	LED-Arbeitscheinwerfer	○
	Fahrzeugbeleuchtung	○
	Warnblitzleuchten	○

● Serienausstattung

○ Sonderausstattung

PRODUKTEIGENSCHAFTEN



Panzerglasdach

Sicherheit

- Das Panzerglasdach bietet eine gute Sicht auf die angehobene Last
- Das sichtoptimierte Gegengewicht reduziert den toten Winkel
- Das optimierte Design sorgt für ein freies Sichtfeld in alle Richtungen
- Die großen Kabinentüren bieten eine fast vollständige Rundumsicht
- Ein lauter Signalton warnt das Umfeld beim Rückwärtsfahren



Geräumiger Fahrerarbeitsplatz

Ergonomie

- Das sichtoptimierte Design vermeidet unnötige Körperbewegungen
- Der geräumige Fahrerarbeitsplatz bietet viel Bewegungsfreiheit
- Eine einstellbare Armlehne und Lenksäule gewährleisten eine komfortable Arbeitshaltung
- Die einfach zu erreichenden Bedienelemente sorgen für eine bequeme Sitzposition
- Der hydraulisch gefederte Sitz reduziert die körperliche Belastung
- Der abgekoppelte Fahrerarbeitsplatz schützt vor Stößen und Vibrationen



Linde Load Control und Lenkrad

Handling

- Ein präzises und schnelles Handling erhöht den Warenumsatz
- Der effiziente Dieselmotor reduziert den Kraftstoffverbrauch und die Abgasemissionen
- Die Linde Load Control bietet eine maximale Kontrolle über alle Mastfunktionen
- Reaktionsschnelle hydrostatische Lenkung



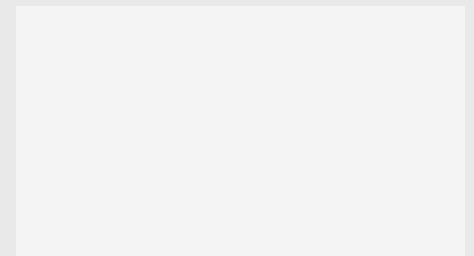
Der Motorzugang erfolgt durch die kippbare Kabine

Service

- Der robuste Motor gewährleistet Serviceintervalle – bis zu 1000 Stunden
- Das Linde Service Monitoring System gibt Ölwechselintervalle vor
- Ein beidseitiger Servicezugang sorgt für maximale Servicefreundlichkeit

Anderungen im Sinne des Fortschritts vorbehalten. Abbildungen und technische Angaben können Zusatzoptionen enthalten und sind für die Ausführung unverbindlich. Alle Maßangaben unterliegen den üblichen Toleranzen.

Präsentiert von:



Linde Material Handling GmbH

Carl-von-Linde-Platz | 63743 Aschaffenburg | Deutschland
Tel.: +49 6021 99 0 | Fax: +49 6021 99 1570
www.linde-mh.com | info@linde-mh.com

Gedruckt in Deutschland | TB_HT100_HT180_1411_dt_G_0523