



Gegengewichtsstapler mit Verbrennungsmotor

H50 – H80

Tragfähigkeit 5,0 t – 8,0 t | Baureihe 396-04

DIESEL **HVO**

Nachhaltige Performance

- Hydrostatischer Antrieb, Linde Load Control und Doppelpedalsteuerung sorgen für ein effizientes Handling großer Lasten
- Die Linde Torsionsstütze in Kombination mit oben liegenden Neigezylinder sorgt für sichereres und schnelles Lasthandling speziell in hohen Hubhöhen
- Verbesserte Sicht durch schlanke Hubmastprofile
- Minimale Servicezeiten dank hydrostatischem Antrieb – kein Getriebe, keine Kupplung, keine Differential- oder Trommelbremse
- Drahtlose Datenübertragung für eine reibungslose Integration in Softwaresysteme, z. B. für das Flottenmanagement

TECHNISCHE DATEN (gemäß VDI 2198)

Kennzeichen	1.1	Hersteller (Kurzbezeichnung)		Linde MH	Linde MH	Linde MH
	1.2	Typzeichen des Herstellers		H50 D	H60 D	H70 D
	1.2a	Baureihe		396-04	396-04	396-04
	1.3	Antrieb Elektro (Batt.-Typ, Netz,...), Diesel, Benzin, Treibgas		Diesel	Diesel	Diesel
	1.4	Bedienung Hand, Geh, Stand, Sitz, Kommissionierer		Sitz	Sitz	Sitz
	1.5	Nenntragfähigkeit/Last	Q (t)	5,0	6,0	7,0
	1.6	Lastschwerpunktstand	c (mm)	600	600	600
	1.8	Lastabstand	x (mm)	629,5	629,5	639,5
	1.9	Radstand	y (mm)	2200	2200	2200
Gewichte	2.1	Eigengewicht	kg	10101	10165	11378
	2.2	Achslast mit Last vorn/hinten	kg	12694/2407	14254/1911	16004/2374
	2.3	Achslast ohne Last vorn/hinten	kg	4900/5201	4901/5264	5060/6318
Räder/Fahrwerk	3.1	Bereifung Vollgummi, SE, Luft, Polyurethan		SE	SE	SE-Zw.
	3.2	Reifengröße, vorn		355/65-15	355/65-15	8,25-15
	3.3	Reifengröße, hinten		8,25-15	8,25-15	315/70-15 (300-15)
	3.5	Räder, Anzahl vorn/hinten (x = angetrieben)		2x/2	2x/2	4x/2
	3.6	Spurweite, vorn	b10 (mm)	1594	1594	1742
	3.7	Spurweite, hinten	b11 (mm)	1600	1600	1550
	Grundabmessungen	4.1	Neigung Hubgerüst/Gabelträger, vor/zurück	α/β (°)	5,0/9,0	5,0/9,0
4.2		Höhe Hubgerüst eingefahren	h1 (mm)	2735 ¹⁾	2735 ¹⁾	2738 ¹⁾
4.3		Freihub	h2 (mm)	150	150	150
4.4		Hub	h3 (mm)	3550	3550	3150
4.5		Höhe Hubgerüst ausgefahren	h4 (mm)	4448	4448	4245
4.7		Höhe Schutzdach (Kabine)	h6 (mm)	2746	2746	2748
4.8		Sitzhöhe bezogen auf SIP/Standhöhe	h7 (mm)	1507	1507	1509
4.12		Kupplungshöhe	h10 (mm)	830	830	830
4.19		Gesamtlänge	l1 (mm)	4719	4719	4729
4.20		Länge einschließlich Gabelrücken	l2 (mm)	3519	3519	3529
4.21		Gesamtbreite	b1/b2 (mm)	1900/1870 ²⁾	1900/1870 ²⁾	2232/1870 ²⁾
4.22		Gabelzinkenmaße DIN ISO 2331	s/e/l (mm)	60 × 130 × 1200	60 × 130 × 1200	70 × 150 × 1200
4.23		Gabelträger ISO 2328, Klasse/Typ A, B		4A	4A	4A
4.24		Gabelträgerbreite	b3 (mm)	1800	1800	1800
4.31		Bodenfreiheit mit Last unter Hubgerüst	m1 (mm)	208	204	208
4.32		Bodenfreiheit Mitte Radstand	m2 (mm)	250	249	251
4.33		Lastabmessungen b12 × l6	b12 × l6 (mm)	-	-	-
4.34		Arbeitsgangbreite bei vorgegebenen Lastabmessungen	Ast (mm)	-	-	-
4.34.1		Arbeitsgangbreite bei Palette 1000 x 1200 quer	Ast (mm)	5016 ³⁾	5016 ³⁾	5026 ³⁾
4.34.2		Arbeitsgangbreite bei Palette 800 x 1200 längs	Ast (mm)	5216 ³⁾	5216 ³⁾	5226 ³⁾
4.35	Wenderadius	Wa (mm)	3186	3186	3186	
4.36	Kleinster Drehpunktstand	b13 (mm)	1061	1061	1061	
Leistungsdaten	5.1	Fahrgeschwindigkeit mit/ohne Last	km/h	23/23	23/23	23/23
	5.2	Hubgeschwindigkeit mit/ohne Last	m/s	0,54/0,54	0,54/0,54	0,49/0,53
	5.3	Senkgeschwindigkeit mit/ohne Last	m/s	0,54/0,5	0,54/0,5	0,56/0,45
	5.5	Zugkraft mit/ohne Last	N	50000/35000	50000/35000	50000/37000
	5.7	Steigfähigkeit mit/ohne Last	%	32,0/36,0	30,0/36,0	28,0/35,0
	5.9	Beschleunigungszeit mit/ohne Last	s	5,4/4,8	5,6/5,0	5,7/5,1
5.10	Betriebsbremse		hydrostatisch	hydrostatisch	hydrostatisch	
V-Motor	7.1	Motorhersteller/Typ		Deutz TCD 4.1 L4	Deutz TCD 4.1 L4	Deutz TCD 4.1 L4
	7.2	Motorleistung nach ISO 1585	kW	85	85	85
	7.3	Nennrehzahl	1/min	2200	2200	2200
	7.4	Zylinderzahl/Hubraum	-/cm ³	4/4038	4/4038	4/4038
	7.5	Kraftstoffverbrauch nach DIN EN 16796	l/h	5 ⁴⁾	5,3 ⁴⁾	5,8 ⁴⁾
	7.5.1	CO ₂ -Äquivalent nach DIN EN 16796	kg/h	15,9	16,8	18,4
	7.6	Umschlagleistung nach VDI 2198	t/h	365,0	440,0	517,0
	7.7	Umschlageneffizienz nach VDI 2198	t/l	39,7	44,4	48,3
Fahrtrieb	8.1	Ausführung des Fahrtriebs		hydrost./stuf.	hydrost./stuf.	hydrost./stuf.
	10.1	Arbeitsdruck für Anbaugeräte	bar	265	265	265
Sonstiges	10.2	Ölstrom für Anbaugeräte	l/min	95	95	95
	10.7	Schallpegel, Fahrerohr LpAZ (Fahrerplatz)	dB(A)	77	77	77
	10.8	Anhängerkupplung, Art/Typ DIN		ähnl. DIN 15170-H	ähnl. DIN 15170-H	ähnl. DIN 15170-H
	11.2	Standicherheit		1,86	1,57	1,6

1) Bei 150 mm Freihub

2) Vorne/hinten

3) Inkl. a = 200 mm Sicherheitsabstand

4) Energieverbrauch mit 45 Arbeitsspielen pro Stunde

TECHNISCHE DATEN (gemäß VDI 2198)

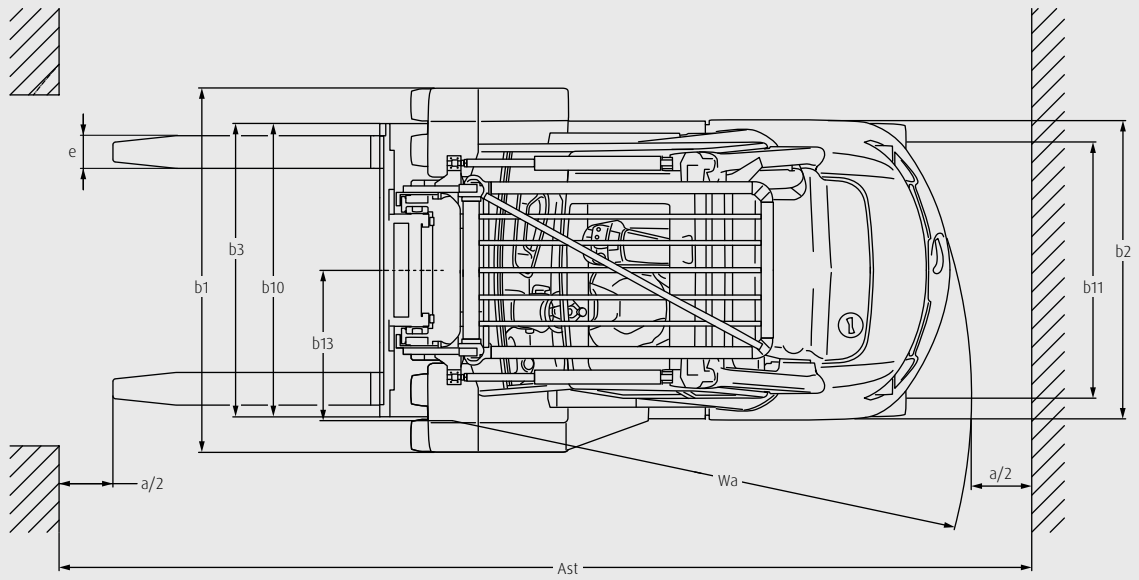
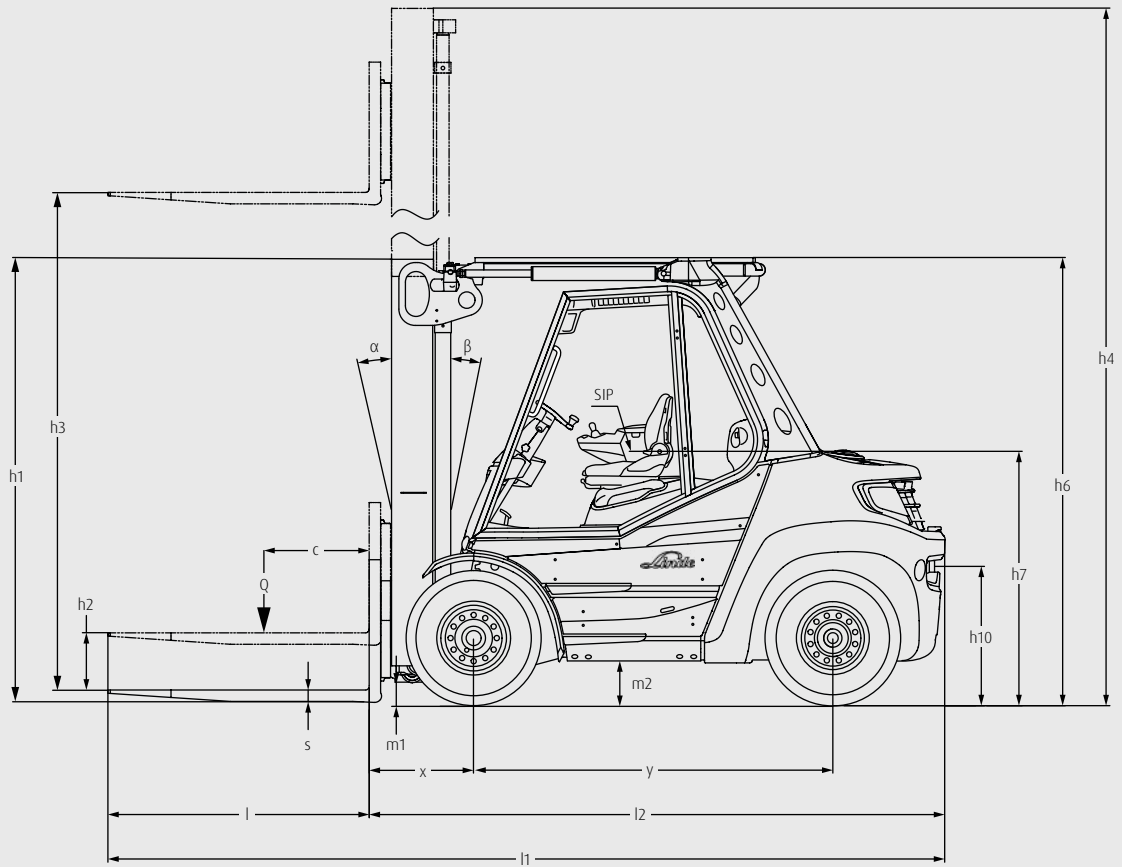
Kennzeichen	1.1	Hersteller (Kurzbezeichnung)		Linde MH	Linde MH	Linde MH
	1.2	Typzeichen des Herstellers		H80 D	H80/900 D	H80/1100 D
	1.2a	Baureihe		396-04	396-04	396-04
	1.3	Antrieb Elektro (Batt.-Typ, Netz,...), Diesel, Benzin, Treibgas		Diesel	Diesel	Diesel
	1.4	Bedienung Hand, Geh, Stand, Sitz, Kommissionierer		Sitz	Sitz	Sitz
	1.5	Nenntragfähigkeit/Last	Q (t)	8,0	8,0	8,0
	1.6	Lastschwerpunktabstand	c (mm)	600	900	1100
	1.8	Lastabstand	x (mm)	639,5	669,5	679,5
	1.9	Radstand	y (mm)	2200	2510	2810
Gewichte	2.1	Eigengewicht	kg	12333	14054	14838
	2.2	Achslast mit Last vorn/hinten	kg	17852/2481	19756/2298	20561/2277
	2.3	Achslast ohne Last vorn/hinten	kg	5345/6988	6754/7300	7495/7343
Räder/Fahwerk	3.1	Bereifung Vollgummi, SE, Luft, Polyurethan		SE-Zw.	SE-Zw.	SE-Zw.
	3.2	Reifengröße, vorn		8,25-15	8,25-15	315/70-15 (300-15)
	3.3	Reifengröße, hinten		315/70-15 (300-15)	315/70-15 (300-15)	315/70-15 (300-15)
	3.5	Räder, Anzahl vorn/hinten (x = angetrieben)		4x/2	4x/2	4x/2
	3.6	Spurweite, vorn	b10 (mm)	1742	1742	1752
	3.7	Spurweite, hinten	b11 (mm)	1550	1550	1550
	Grundabmessungen	4.1	Neigung Hubgerüst/Gabelträger, vor/zurück	α/β (°)	5,0/9,0	5,0/9,0
4.2		Höhe Hubgerüst eingefahren	h1 (mm)	2737 ¹⁾	2735 ¹⁾	2737 ¹⁾
4.3		Freihub	h2 (mm)	150	150	150
4.4		Hub	h3 (mm)	3150	2750	2750
4.5		Höhe Hubgerüst ausgefahren	h4 (mm)	4244	4144	4146
4.7		Höhe Schutzdach (Kabine)	h6 (mm)	2746	2746	2747
4.8		Sitzhöhe bezogen auf SIP/Standhöhe	h7 (mm)	1508	1507	1508
4.12		Kupplungshöhe	h10 (mm)	828	828	827
4.19		Gesamtlänge	l1 (mm)	4729	5629	6339
4.20		Länge einschließlich Gabelrücken	l2 (mm)	3529	3829	4139
4.21		Gesamtbreite	b1/b2 (mm)	2232/1870 ²⁾	2232/1870 ²⁾	2305/1870 ²⁾
4.22		Gabelzinkenmaße DIN ISO 2331	s/e/l (mm)	70 × 150 × 1200	70 × 200 × 1800	80 × 200 × 2200
4.23		Gabelträger ISO 2328, Klasse/Typ A, B		4A	4A	4A
4.24		Gabelträgerbreite	b3 (mm)	2180	2180	2400
4.31		Bodenfreiheit mit Last unter Hubgerüst	m1 (mm)	204	201	208
4.32		Bodenfreiheit Mitte Radstand	m2 (mm)	250	248	250
4.33		Lastabmessungen b12 × l6	b12 × l6 (mm)	-	2000 × 1800	2000 × 2200
4.34		Arbeitsgangbreite bei vorgegebenen Lastabmessungen	Ast (mm)	-	6180	6930
4.34.1		Arbeitsgangbreite bei Palette 1000 x 1200 quer	Ast (mm)	5026 ³⁾	5380 ³⁾	5730 ³⁾
4.34.2		Arbeitsgangbreite bei Palette 800 x 1200 längs	Ast (mm)	5226 ³⁾	5580 ³⁾	5930 ³⁾
4.35	Wenderadius	Wa (mm)	3186	3510	3850	
4.36	Kleinsten Drehpunktabstand	b13 (mm)	1061	1240	1410	
Leistungsdaten	5.1	Fahrgeschwindigkeit mit/ohne Last	km/h	23/23	23/23	23/23
	5.2	Hubgeschwindigkeit mit/ohne Last	m/s	0,49/0,53	0,49/0,53	0,49/0,53
	5.3	Senkgeschwindigkeit mit/ohne Last	m/s	0,56/0,45	0,56/0,45	0,56/0,45
	5.5	Zugkraft mit/ohne Last	N	51000/41000	52000/46000	54000/50000
	5.7	Steigfähigkeit mit/ohne Last	%	26,0/34,0	24,0/34,0	23,0/34,0
	5.9	Beschleunigungszeit mit/ohne Last	s	5,8/5,2	6,0/5,2	6,1/5,3
	5.10	Betriebsbremse		hydrostatisch	hydrostatisch	hydrostatisch
V-Motor	7.1	Motorhersteller/Typ		Deutz TCD 4.1 L4	Deutz TCD 4.1 L4	Deutz TCD 4.1 L4
	7.2	Motorleistung nach ISO 1585	kW	85	85	85
	7.3	Nenn Drehzahl	1/min	2200	2200	2200
	7.4	Zylinderzahl/Hubraum	-/cm ³	4/4038	4/4038	4/4038
	7.5	Kraftstoffverbrauch nach DIN EN 16796	l/h	6 ⁴⁾	6 ⁴⁾	6,1 ⁴⁾
	7.5.1	CO ₂ -Äquivalent nach DIN EN 16796	kg/h	19,1	19,1	19,4
	7.6	Umschlagleistung nach VDI 2198	t/h	594,0	590,0	586,0
	7.7	Umschlageneffizienz nach VDI 2198	t/l	51,7	51,3	51
Fahrantrieb	8.1	Ausführung des Fahrantriebs		hydrost./stuf.	hydrost./stuf.	hydrost./stuf.
Sonstiges	10.1	Arbeitsdruck für Anbaugeräte	bar	265	265	265
	10.2	Ölstrom für Anbaugeräte	l/min	95	95	95
	10.7	Schallpegel, Fahrerohr LpAZ (Fahrerplatz)	dB(A)	77	77	77
	10.8	Anhängerkupplung, Art/Typ DIN		ähnl. DIN 15170-H	ähnl. DIN 15170-H	ähnl. DIN 15170-H
	11.2	Standicherheit		1,55	1,46	1,45

1) Bei 150 mm Freihub

2) Vorne/hinten

3) Inkl. a = 200 mm Sicherheitsabstand

4) Energieverbrauch mit 45 Arbeitsspielen pro Stunde



MASTTABELLEN

STANDARD HUBGERÜST (in mm)

Baureihe	195						
Hub	h3: 3550	h3: 3850	h3: 4150	h3: 4550	h3: 4850	h3: 5250	h3: 6050
Abmessungen	h1: 2735 h2: 150 h4: 4448	h1: 2885 h2: 150 h4: 4748	h1: 3035 h2: 150 h4: 5048	h1: 3235 h2: 150 h4: 5448	h1: 3385 h2: 150 h4: 5748	h1: 3585 h2: 150 h4: 6148	h1: 3985 h2: 150 h4: 6948
Typzeichen des Herstellers							
H50	<input type="radio"/>	<input type="radio"/>	<input type="radio"/>	<input type="radio"/>	<input type="radio"/>	<input type="radio"/>	<input type="radio"/>
H60	<input type="radio"/>	<input type="radio"/>	<input type="radio"/>	<input type="radio"/>	<input type="radio"/>	<input type="radio"/>	<input type="radio"/>

Baureihe	195						
Hub	h3: 3150	h3: 3450	h3: 3750	h3: 4150	h3: 4450	h3: 4850	h3: 5650
Abmessungen	h1: 2735 h2: 150 h4: 4243	h1: 2885 h2: 150 h4: 4543	h1: 3035 h2: 150 h4: 4843	h1: 3235 h2: 150 h4: 5243	h1: 3385 h2: 150 h4: 5543	h1: 3585 h2: 150 h4: 5943	h1: 3985 h2: 150 h4: 6743
Typzeichen des Herstellers							
H70	<input type="radio"/>	<input type="radio"/>	<input type="radio"/>	<input type="radio"/>	<input type="radio"/>	<input type="radio"/>	<input type="radio"/>
H80	<input type="radio"/>	<input type="radio"/>	<input type="radio"/>	<input type="radio"/>	<input type="radio"/>	<input type="radio"/>	<input type="radio"/>

Baureihe	195						
Hub	h3: 2750	h3: 3050	h3: 3350	h3: 3750	h3: 4050	h3: 4450	h3: 5250
Abmessungen	h1: 2735 h2: 150 h4: 4145	h1: 2885 h2: 150 h4: 4445	h1: 3035 h2: 150 h4: 4745	h1: 3235 h2: 150 h4: 5145	h1: 3385 h2: 150 h4: 5445	h1: 3585 h2: 150 h4: 5845	h1: 3985 h2: 150 h4: 6645
Typzeichen des Herstellers							
H80/900	<input type="radio"/>	<input type="radio"/>	<input type="radio"/>	<input type="radio"/>	<input type="radio"/>	<input type="radio"/>	<input type="radio"/>
H80/1100	<input type="radio"/>	<input type="radio"/>	<input type="radio"/>	<input type="radio"/>	<input type="radio"/>	<input type="radio"/>	<input type="radio"/>

TRIPLEX HUBGERÜST (in mm)

Baureihe	195						
Hub	h3: 4770	h3: 5370	h3: 5820	h3: 6420	h3: 4705	h3: 5155	h3: 5605
Abmessungen	h1: 2712 h2: 1755 h4: 5662	h1: 2862 h2: 1905 h4: 6262	h1: 3012 h2: 2055 h4: 6712	h1: 3212 h2: 2255 h4: 7312	h1: 2708 h2: 1555 h4: 5793	h1: 2858 h2: 1705 h4: 6243	h1: 3008 h2: 1855 h4: 6693
Typzeichen des Herstellers							
H50	<input type="radio"/>	<input type="radio"/>	<input type="radio"/>	<input type="radio"/>	–	–	–
H60	<input type="radio"/>	<input type="radio"/>	<input type="radio"/>	<input type="radio"/>	–	–	–
H70	–	–	–	–	<input type="radio"/>	<input type="radio"/>	<input type="radio"/>
H80	–	–	–	–	<input type="radio"/>	<input type="radio"/>	<input type="radio"/>

Baureihe	195	
Hub	h3: 6205	h3: 7255
Abmessungen	h1: 3208 h2: 2055 h4: 7293	h1: 3558 h2: 2405 h4: 8343
Typzeichen des Herstellers		
H50	–	–
H60	–	–
H70	<input type="radio"/>	<input type="radio"/>
H80	<input type="radio"/>	<input type="radio"/>

Baureihe	195						
Hub	h3: 3955	h3: 4405	h3: 4855	h3: 5455	h3: 5905	h3: 7105	h3: 7705
Abmessungen	h1: 2712 h2: 1255 h4: 5347	h1: 2862 h2: 1405 h4: 5797	h1: 3012 h2: 1555 h4: 6247	h1: 3212 h2: 1755 h4: 6847	h1: 3362 h2: 1905 h4: 7297	h1: 3762 h2: 2305 h4: 8497	h1: 3962 h2: 2505 h4: 9097
Typzeichen des Herstellers							
H80/900	<input type="radio"/>	<input type="radio"/>	<input type="radio"/>	<input type="radio"/>	<input type="radio"/>	<input type="radio"/>	<input type="radio"/>
H80/1100	<input type="radio"/>	<input type="radio"/>	<input type="radio"/>	<input type="radio"/>	<input type="radio"/>	<input type="radio"/>	<input type="radio"/>

○ Sonderausstattung

– nicht verfügbar

h1: Höhe Hubgerüst, eingefahren

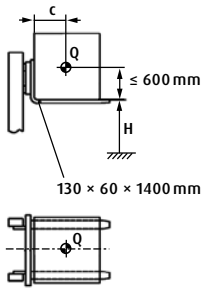
h2: Freihub

h3: Hub

h4: Höhe Hubgerüst, ausgefahren

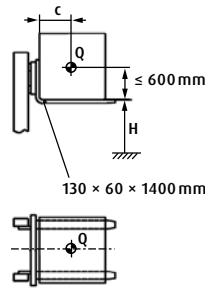
TRAGFÄHIGKEITSKLASSEN

H50/600



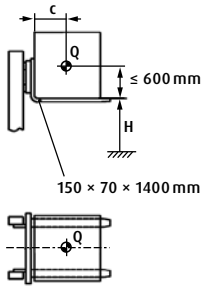
H (mm)	Q (kg)			
10000	1200	1100	1030	960
9600	1740	1610	1490	1400
9200	2280	2110	1960	1830
8800	2820	2610	2430	2270
8600	3100	2860	2660	2490
8400	3370	3110	2890	2710
8200	3640	3360	3130	2920
8000	3910	3610	3360	3140
7800	4180	3870	3600	3360
7600	4450	4120	3830	3580
7400	4720	4370	4060	3800
≤ 7200	5000	4620	4300	4010
c (mm)	400-600	700	800	900

H60/600



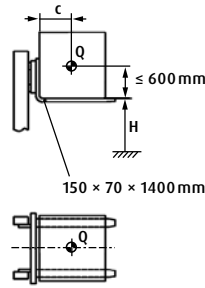
H (mm)	Q (kg)			
10000	1700	1570	1460	1360
9600	2270	2100	1950	1820
9200	2840	2630	2440	2280
8800	3420	3160	2940	2740
8400	3990	3690	3430	3210
8200	4280	3950	3680	3440
8000	4560	4220	3920	3670
7800	4850	4480	4170	3900
7600	5140	4750	4420	4130
7400	5420	5010	4660	4360
7200	5710	5280	4910	4590
≤ 7000	6000	5540	5160	4820
c (mm)	400-600	700	800	900

H70/600



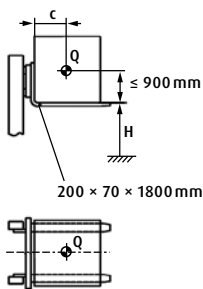
H (mm)	Q (kg)			
10000	2800	2590	2410	2250
9600	3400	3140	2920	2730
9200	4000	3700	3440	3220
8800	4600	4250	3960	3700
8600	4900	4530	4210	3940
8400	5200	4810	4470	4180
8200	5500	5080	4730	4420
8000	5800	5360	4990	4670
7800	6100	5640	5250	4910
7600	6400	5920	5510	5150
7400	6700	6200	5760	5390
≤ 7200	7000	6470	6020	5630
c (mm)	400-600	700	800	900

H80/600



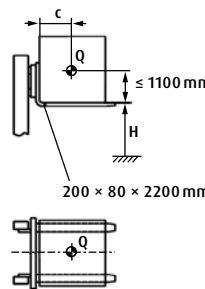
H (mm)	Q (kg)			
10000	3200	2960	2750	2570
9600	3880	3590	3340	3120
9200	4570	4230	3930	3680
8800	5250	4860	4520	4230
8600	5600	5180	4820	4500
8400	5940	5490	5110	4780
8200	6280	5810	5410	5060
8000	6620	6130	5700	5330
7800	6970	6450	6000	5610
7600	7310	6760	6290	5880
7400	7650	7080	6590	6160
≤ 7200	8000	7400	6880	6440
c (mm)	400-600	700	800	900

H80/900



H (mm)	Q (kg)			
10000	3000	2820	2660	2510
9600	3660	3440	3250	3070
9200	4330	4070	3840	3630
8800	5000	4700	4430	4190
8400	5660	5320	5020	4750
8200	6000	5640	5320	5030
8000	6330	5950	5610	5310
7800	6660	6260	5910	5590
7600	7000	6580	6200	5870
7400	7330	6890	6500	6150
7200	7660	7200	6800	6430
≤ 7000	8000	7520	7090	6710
c (mm)	600-900	1000	1100	1200

H80/1100



H (mm)	Q (kg)			
10000	3000	2840	2690	2560
9600	3640	3450	3270	3110
9200	4290	4060	3850	3670
8800	4930	4670	4430	4220
8400	5580	5280	5010	4770
8000	6220	5890	5590	5320
7800	6540	6200	5880	5600
7600	6870	6500	6170	5870
7400	7190	6810	6460	6150
7200	7510	7110	6750	6430
7000	7830	7420	7040	6700
≤ 6900	8000	7570	7190	6840
c (mm)	900-1100	1200	1300	1400

SERIENAUSSTATTUNG/SONDERAUSSTATTUNG

Typzeichen des Herstellers/Ausstattung		H50 – H80
Fahrerarbeitsplatz	Ergonomischer und sicherer Einstieg in das Fahrzeug durch niedrige Trittstufe und Handgriff an Säule und Motorhaube	●
	Innovatives Abkopplungskonzept für niedrigste Humanschwingungen	●
	Neigung der Lenksäule einstellbar	●
	Innenbeleuchtung	●
	12-Volt-Steckdose	●
	Komfort-Fahrerschutzkabine für maximale Kopffreiheit	●
	Fahrersitz – schnelle mechanische Gewichtseinstellung	●
	Verschiedene Optionen für den Fahrersitz: Sitzheizung, Luftfederung, aktive Sitzbelüftung, Längshorizontalfederung	○
	Fahrersitz – schwenkbarer Sitz	○
	3,5"-LED-Farbdisplay mit Lenkwinkel- und Neigungswinkelanzeige und Pre-Op Check	●
	7"-LED-Multifunktionsfarbdisplay integriert zusätzliche Funktionen, wie z. B. Kameras, Linde Safety Pilot und Pre-Op Check	○
	Kabinentüren mit Schiebefenster	○
	Klemmbrett DIN A4 mit Beleuchtung	○
	Warmwasserheizung/Klimaanlage mit DEFÖG-Funktion und Heckscheibenheizung	○
Radio, DAB+, MP3-Player einschließlich Bluetooth-Freisprechanlage	○	
Antriebs- und Bremssystem	Linde hydrostatischer Antrieb – für hohe Umschlagsleistung und niedrigen Kraftstoffverbrauch	●
	Deutz-Dieselmotor EG 2016/1628, Stufe 5*	●
	DEF – Einspritzung (AdBlue®), Partikelfilter, Oxidationskatalysatoren, Abgasrückführung	●
	Motor-Luftfilter inklusive Sicherheitselement	●
	Linde Engine Protection System (LEPS) – Warnung, Geschwindigkeitsreduktion bei kritischen Motorbedingungen	●
	Hydraulische Feststellbremse	●
	Überdimensionale Verstellpumpe mit variablem Fördervolumen zur effizienten Versorgung der Hubfunktion – für niedrigen Kraftstoffverbrauch, geringe Geräuschentwicklung und Emissionen	●
	Hydraulikfilter-Konzept – Hydrauliköl-Wechsel nach 6000 Stunden	●
Leistungsstufen: Efficiency, Economy, Performance	●	
Mast	Linde Torsionsstütze reduziert die Hubmastverdrehungen	●
	Obenliegende Neigezylinder	●
	Beste Sicht durch verschachtelte Hubmastprofile an Standard- und Triplex-Hubmasten	●
	Elektronische Endlagendämpfung mit Neigungsstopp	●
	Hydraulischer Druckspeicher zur Lastdämpfung für hohen Fahrkomfort und weniger Verschleiß	○
Anbaugeräte/ Gabelzinken	Verstärkte Linde Gabelzinken – einfache Einstellung und lange Lebensdauer	○
	Verschiedene integrierte Anbaugeräte	○
	Kehrmaschinen-Option	○
Sicherheit	Linde Curve Assist – automatische Reduzierung der Fahrgeschwindigkeit in Kurven	●
	Elektrische Gurtschlossüberwachung – visuelles und akustisches Feedback	●
	Linde Load Assist – Überlastschutz für erhöhte Sicherheit in hohen Hubhöhen	●
	BlueSpot und TruckSpot – optisches Warnsignal für Fußgänger und Fahrer	○
	Lastgewichtsanzeige inkl. Tarafunktion – Lastgewichtsanzeige inklusive lastabhängiger Fahr- und Hubbegrenzung	○
	Linde Safety Pilot – lastabhängige Fahr- und Hubgeschwindigkeitsregulierung plus zusätzliche Funktionen	○
	Linde Safety Guard – Warnung zwischen Fahrzeugen und Warnung zwischen Fahrzeug und Fußgänger	○
	Geschwindigkeitsbegrenzungen (per Schalter, Innen-/Außenbereich, lastabhängig)	○
Digitalisierung	Online-Datenübertragung	●
	Wi-Fi-Datenübertragung	○
	Linde Flottenmanagement (lokales und cloudbasiertes Flottenmanagement mit unterschiedlichen Modulen)	○
	Linde Pre-Op Check – Prüfung vor Fahrtantritt – individuell anpassbares tägliches Prüfprotokoll für die Betriebsbereitschaft des Fahrzeugs integriert im Fahrzeugdisplay	○
Achsen und Bereifung	Super-Elastik-Reifen (SE-Reifen)	●
	CS-Reifen CS 20	○
	Luftreifen	○
	Antistatik-Reifen, nicht kreidend	○
	Schmutzabweiser vorne und hinten	○
Fahren und Heben	Doppelpedalsteuerung – stufenlose Beschleunigung und schnelles Rückwärtsfahren	●
	Einpedalsteuerung – stufenlose Beschleunigung	○
	Linde Load Control – Zentralsteuerhebel vollständig in die Armlehne integriert für die präzise Steuerung aller hydraulischen Funktionen	●
	Einzelhebelsteuerung	○

● Serienausstattung

○ Sonderausstattung

*EPA/CARB Stufe 4 Final

EIGENSCHAFTEN



Abgekoppelter Fahrer Arbeitsplatz

Ergonomie

- Ergonomisches und intuitives Bedienkonzept maximiert den Komfort
- Vom Chassis abgekoppelte Komponenten (Achsen, Mast und Neigezylinder) schützen gegen Stöße und Vibrationen
- Große Auswahl an ergonomischen Sitzen beugen Haltungsschäden vor
- 3,5-Zoll-Display zeigt serienmäßig Lenk- und Neigewinkel an und bietet jederzeit einen Überblick über alle wichtigen Informationen



Hydraulischer Direktantrieb

Handling

- Leistungsstarke und präzise Bedienung dank hydrostatischem Antrieb
- Schnelle, umweltfreundliche Handling-Prozesse garantiert durch drehmomentstarke, kraftstoffsparende Motoren mit niedrigen Abgasemissionen
- Linde Load Control und Doppelpedalsteuerung garantieren eine präzise Steuerung aller Fahr- und Mastbewegungen
- Ausgezeichnete Resttragfähigkeiten für den Transport von sehr schweren Lasten



Fahrerschutzkabine

Sicherheit

- Linde Torsionsstütze bietet hervorragende Stabilität und eine Reduzierung der Hubmastverdrehungen um 30 % bei großen Lasthöhen
- Unerreichte Bediener-sicherheit dank Linde Protector Frame und Dachabsicherung gegen fallende Lasten
- Linde Curve Assist und Linde Load Assist reduzieren die Kippgefahr und das Unfallrisiko während des Betriebs
- Schlanker Hubmast bietet optimale Rundumsicht



Motorraum

Service

- Lange Instandhaltungsintervalle gewährleisten maximale Verfügbarkeit und minimale Servicekosten
- Hydrauliköl-Wechsel erst nach 6000 Betriebsstunden
- Durch den Original Linde hydrostatischen Antrieb kann auf wartungsintensive Verschleißteile wie Kupplung, Getriebe oder mechanische Bremsen konsequent verzichtet werden
- Software Updates und Fehlerdiagnose per Fernzugriff ermöglichen präventive Wartung und verkürzen die Servicestandzeiten

Präsentiert von:

Anderungen im Sinne des Fortschritts vorbehalten. Abbildungen und technische Angaben können Zusatzoptionen enthalten und sind für die Ausführung unverbindlich. Alle Maßangaben unterliegen den üblichen Toleranzen.



Linde Material Handling GmbH
Carl-von-Linde-Platz | 63743 Aschaffenburg | Deutschland
Tel.: +49 6021 99 0 | Fax: +49 6021 99 1570
www.linde-mh.de | info@linde-mh.de

TB_H50-H80_396-04_dt_M_0824